

# PORADA COLLECTION

NAME | AFRODITE



※ミラー別売り

Size			Top	Price (税込)	Wood Finish		
W	D	H					
182	59	75	ウッド	1,054,900	ウォールナット	●	ナチュラルアッシュ
182	59	75	レザー	1,183,600	ウォールナット モカ色	●	アッシュ モカ色
182	59	75	ガラス	1,183,600	ウォールナット ウェンジ色	●	アッシュ ウェンジ色
182	59	75	エンペラドールダーク	1,416,800	スベツサートオーク		アッシュ ウォールナット色
182	59	75	ピアノコカラカタオロ	1,602,700	マットクローズラッカー		アッシュ カナバ色
182	59	75	ネロサハラノア	1,602,700			アッシュ グレー色
							マットオープンラッカー
							シャイニーラッカー
							テクノポリマー
							ゴールド・シルバーリーフ

Remark

design. C.Ballabio レザー:CUOIETTO ガラス:フロストガラス ブラックバックコーティッド/エクストラライト フロストガラス ホワイトバックコーティッド/エクストラライト フロストガラス グラナータバックコーティッド/エクストラライト フロストガラス アイロンバックコーティッド/ブラックラッカー/-ホワイトラッカー/グラナータラッカー/アイロンラッカー 参考重量:64kg

NAME | AFRODITE



※仕上げは画像と異なります。  
※ミラー別売り

Size			Top	Price (税込)	Wood Finish		
W	D	H					
182	59	75	ウッド	1,162,700	ウォールナット		ナチュラルアッシュ
182	59	75	レザー	1,303,500	ウォールナット モカ色		アッシュ モカ色
182	59	75	ガラス	1,303,500	ウォールナット ウェンジ色		アッシュ ウェンジ色
182	59	75	エンペラドールダーク	1,534,500	スベツサートオーク		アッシュ ウォールナット色
182	59	75	ピアノコカラカタオロ	1,720,400	マットクローズラッカー	●	アッシュ カナバ色
182	59	75	ネロサハラノア	1,720,400			アッシュ グレー色
							マットオープンラッカー
							シャイニーラッカー
							テクノポリマー
							ゴールド・シルバーリーフ

Remark

design. C.Ballabio レザー:CUOIETTO ガラス:フロストガラス ブラックバックコーティッド/エクストラライト フロストガラス ホワイトバックコーティッド/エクストラライト フロストガラス グラナータバックコーティッド/エクストラライト フロストガラス アイロンバックコーティッド/ブラックラッカー/-ホワイトラッカー/グラナータラッカー/アイロンラッカー 参考重量:64kg

NAME | AFRODITE SPECCHIO



design. C.Ballabio AFRODITE用ミラー メタル:ブラッシュドブロンズプラス \*ミラーはウッドまたはレザートップのみに設置可能。 参考重量:10kg

Size			Top	Price (税込)	Wood Finish		
W	D	H					
50	3	58		176,000	ウォールナット		ナチュラルアッシュ
					ウォールナット モカ色		アッシュ モカ色
					ウォールナット ウェンジ色		アッシュ ウェンジ色
					スベツサートオーク		アッシュ ウォールナット色
					マットクローズラッカー		アッシュ カナバ色
							アッシュ グレー色
							マットオープンラッカー
							シャイニーラッカー
							テクノポリマー
							ゴールド・シルバーリーフ

Remark

NAME | BAYUS/ELEY CASSETTO



design. G&O.Buratti ELEY用ドロー(1個あたりの価格)

Size			Front	Price (税込)	Wood Finish		
W	D	H					
27	40	11	ウッド	85,800	ウォールナット	●	ナチュラルアッシュ
27	40	11	Cuoio: grigio	106,700	ウォールナット モカ色	●	アッシュ モカ色
27	40	11	Cuoio: testa di moro	106,700	ウォールナット ウェンジ色	●	アッシュ ウェンジ色
27	40	11	Cuoio: invecchiato	106,700	スベツサートオーク		アッシュ ウォールナット色
27	40	11	Cuoio: 上記以外の色	140,800	マットクローズラッカー		アッシュ カナバ色
							アッシュ グレー色
							マットオープンラッカー
							シャイニーラッカー
							テクノポリマー
							ゴールド・シルバーリーフ

Remark

※画像は、実際の仕上げと異なって見える場合があります。

NAME | BAYUS 8



Size			Top	Price (税込)	Wood Finish		
W	D	H					
119	38	85		895,400	ウォールナット	●	ナチュラルアッシュ
					ウォールナット モカ色	●	アッシュ モカ色
					ウォールナット ウェンジ色	●	アッシュ ウェンジ色
					スペッサートオーク		アッシュ ウォールナット色
					マットクローズラッカー		アッシュ カナバ色
							アッシュ グレー色
							マットオープンラッカー
							シャイニーラッカー
							テクノポリマー
							ゴールド・シルバーリーフ

Remark

design. G. & O. Buratti メタル:ブロンズ ※引き出しは価格に含まれておりません。

NAME | BAYUS 5-6-8 CASSETTO



Size			Top	Price (税込)	Wood Finish		
W	D	H					
32	27	11	ウッド	78,100	ウォールナット	●	ナチュラルアッシュ
			Cuoio: grigio	100,100	ウォールナット モカ色	●	アッシュ モカ色
			Cuoio: festa di moro	100,100	ウォールナット ウェンジ色	●	アッシュ ウェンジ色
			Cuoio: invecchiato	100,100	スペッサートオーク		アッシュ ウォールナット色
			Cuoio: 上記以外の色	129,800	マットクローズラッカー		アッシュ カナバ色
							アッシュ グレー色
							マットオープンラッカー
							シャイニーラッカー
							テクノポリマー
							ゴールド・シルバーリーフ

Remark

design. G. & O. Buratti BAYUS用ドロー(1個当たりの価格)

NAME | DAFTO



Size			Top	Price (税込)	Wood Finish		
W	D	H					
110	60	75		894,300	ウォールナット		ナチュラルアッシュ ●
					ウォールナット モカ色		アッシュ モカ色 ●
					ウォールナット ウェンジ色		アッシュ ウェンジ色 ●
					スペッサートオーク		アッシュ ウォールナット色 ●
					マットクローズラッカー		アッシュ カナバ色 ●
							アッシュ グレー色 ●
							マットオープンラッカー
							シャイニーラッカー
							テクノポリマー
							ゴールド・シルバーリーフ

Remark

design. S.Tolgard-F.Castellani メタル:ブロンズ カバー:クオイエット(cuoietto) \*別売のミラーを取り付け可能

NAME | DAFTO SPECCHIO



Size			Top	Price (税込)	Wood Finish		
W	D	H					
40	4	40		135,300	ウォールナット		ナチュラルアッシュ ●
					ウォールナット モカ色		アッシュ モカ色 ●
					ウォールナット ウェンジ色		アッシュ ウェンジ色 ●
					スペッサートオーク		アッシュ ウォールナット色 ●
					マットクローズラッカー		アッシュ カナバ色 ●
							アッシュ グレー色 ●
							マットオープンラッカー
							シャイニーラッカー
							テクノポリマー
							ゴールド・シルバーリーフ

Remark

design. S.Tolgard-F.Castellani メタル:ブロンズ カバー:クオイエット(cuoietto) \*DAFTO用可動式ミラー

※画像は、実際の仕上げと異なって見える場合があります。

NAME | DAFTO BOX LOW



Size			Top	Price (税込)	Wood Finish		
W	D	H					
26	16	4.5	蓋なし	64,900	ウォールナット		ナチュラルアッシュ ●
26	16	8	蓋つき	107,800	ウォールナット モカ色		アッシュ モカ色 ●
					ウォールナット ウェンジ色		アッシュ ウェンジ色 ●
					スペッサートオーク		アッシュ ウォールナット色 ●
					マツクローズラッカー		アッシュ カナバ色 ●
							アッシュ グレー色 ●
							マットオープンラッカー
							シャイニーラッカー
							テクノポリマー
							ゴールド・シルバーリーフ

Remark

design. S.Tolgard-F.Castellani カバー:クオイエット(cuoietto)\*DAFTO用ボックス

NAME | DAFTO BOX HIGH



Size			Top	Price (税込)	Wood Finish		
W	D	H					
26	16	8.5	蓋なし	73,700	ウォールナット		ナチュラルアッシュ ●
26	16	12	蓋つき	115,500	ウォールナット モカ色		アッシュ モカ色 ●
					ウォールナット ウェンジ色		アッシュ ウェンジ色 ●
					スペッサートオーク		アッシュ ウォールナット色 ●
					マツクローズラッカー		アッシュ カナバ色 ●
							アッシュ グレー色 ●
							マットオープンラッカー
							シャイニーラッカー
							テクノポリマー
							ゴールド・シルバーリーフ

Remark

design. S.Tolgard-F.Castellani カバー:クオイエット(cuoietto)\*DAFTO用ボックス

NAME | ELEY



Size			Top	Price (税込)	Wood Finish		
W	D	H					
119	56	76		860,200	ウォールナット	●	ナチュラルアッシュ
					ウォールナット モカ色	●	アッシュ モカ色
					ウォールナット ウェンジ色	●	アッシュ ウェンジ色
					スペッサートオーク		アッシュ ウォールナット色
					マツクローズラッカー		アッシュ カナバ色
							アッシュ グレー色
							マットオープンラッカー
							シャイニーラッカー
							テクノポリマー
							ゴールド・シルバーリーフ

Remark

design. G&O.Buratti メタル:ブロンズ 価格はデスクのみ。中のドロワーはBAYUS/ELEY CASSETTOよりお選びいただけます。 参考重量:57kg

NAME | ELEY SPECCHIO



Size			Top	Price (税込)	Wood Finish		
W	D	H					
93		59.5		453,200	ウォールナット	●	ナチュラルアッシュ
					ウォールナット モカ色	●	アッシュ モカ色
					ウォールナット ウェンジ色	●	アッシュ ウェンジ色
					スペッサートオーク		アッシュ ウォールナット色
					マツクローズラッカー		アッシュ カナバ色
							アッシュ グレー色
							マットオープンラッカー
							シャイニーラッカー
							テクノポリマー
							ゴールド・シルバーリーフ

Remark

design. G&O.Buratti 参考重量:17kg

※画像は、実際の仕上げと異なって見える場合があります。

NAME | FLAVIO



Size			Top	Price (税込)	Wood Finish		
W	D	H					
220	85.5	76		4,182,200	ウォールナット	●	ナチュラルアッシュ
					ウォールナット モカ色	●	アッシュ モカ色
					ウォールナット ウェンジ色	●	アッシュ ウェンジ色
					スベツサートオーク		アッシュ ウォールナット色
					マットクローズラッカー	●	アッシュ カナバ色
							アッシュ グレー色
							マットオープンラッカー
							シャイニーラッカー
							テクノポリマー
							ゴールド・シルバーリーフ

Remark

design. U.Asnago レザー部分:CUOIETTO 参考重量:316kg

NAME | KEPLER



Size			Top	Price (税込)	Wood Finish		
W	D	H					
140	73.5	74		634,700	ウォールナット	●	ナチュラルアッシュ
					ウォールナット モカ色	●	アッシュ モカ色
					ウォールナット ウェンジ色	●	アッシュ ウェンジ色
					スベツサートオーク		アッシュ ウォールナット色
					マットクローズラッカー		アッシュ カナバ色
							アッシュ グレー色
							マットオープンラッカー
							シャイニーラッカー
							テクノポリマー
							ゴールド・シルバーリーフ

Remark

design. G.Azzarelo メタル:サテンクローム 参考重量:54kg

NAME | KEPLER



Size			Top	Price (税込)	Wood Finish		
W	D	H					
140	73.5	74		764,500	ウォールナット		ナチュラルアッシュ
					ウォールナット モカ色		アッシュ モカ色
					ウォールナット ウェンジ色		アッシュ ウェンジ色
					スベツサートオーク		アッシュ ウォールナット色
					マットクローズラッカー	●	アッシュ カナバ色
							アッシュ グレー色
							マットオープンラッカー
							シャイニーラッカー
							テクノポリマー
							ゴールド・シルバーリーフ

Remark

design. G.Azzarelo メタル:サテンクローム 参考重量:54kg

※仕上げは画像と異なります。

NAME | MASKARA COIFFEUSE



Size			Top	Price (税込)	Wood Finish		
W	D	H					
90	56	75	ピアノコカラカタオロ	970,200	ウォールナット		ナチュラルアッシュ ●
90	56	75	ネロサハラノア	970,200	ウォールナット モカ色		アッシュ モカ色 ●
90	56	75	エンペラドールダーク	892,100	ウォールナット ウェンジ色		アッシュ ウェンジ色 ●
					スベツサートオーク		アッシュ ウォールナット色 ●
					マットクローズラッカー		アッシュ カナバ色 ●
							アッシュ グレー色 ●
							マットオープンラッカー ●
							シャイニーラッカー
							テクノポリマー
							ゴールド・シルバーリーフ

Remark

design. E.Galina 参考重量:41kg

※ツール別売り

※画像は、実際の仕上げと異なって見える場合があります。

NAME | MASKARA ACCESSORI



Size			Top	Price (税込)	Wood Finish		
W	D	H					
45		52		267,300	ウォールナット		ナチュラルアッシュ ●
					ウォールナット モカ色		アッシュ モカ色 ●
					ウォールナット ウェンジ色		アッシュ ウェンジ色 ●
					スベツサートオーク		アッシュ ウォールナット色 ●
					マットクローズラッカー		アッシュ カナバ色 ●
							アッシュ グレー色 ●
							マットオープンラッカー ●
							シャイニーラッカー
							テクノポリマー
							ゴールド・シルバーリーフ

Remark

design. E.Gallina MASKARA用ミラー&ドロー 金属:ブロンズプラス ミラー:クリア

NAME | MASKARA SGABELLO



Size			Fabric / Leather	Price (税込)	Wood Finish		
W	D	H					
45	43	46	Lux	323,400	ウォールナット		ナチュラルアッシュ ●
45	43	46	Plus	311,300	ウォールナット モカ色		アッシュ モカ色 ●
45	43	46	Extra	302,500	ウォールナット ウェンジ色		アッシュ ウェンジ色 ●
45	43	46	Pelle	280,500	スベツサートオーク		アッシュ ウォールナット色 ●
45	43	46	Cat B	280,500	マットクローズラッカー		アッシュ カナバ色 ●
45	43	46	Cat C	266,200			アッシュ グレー色 ●
45	43	46	Cat D	260,700			マットオープンラッカー ●
45	43	46	Cat E	250,800			シャイニーラッカー
45	43	46	0	249,700			テクノポリマー
							ゴールド・シルバーリーフ

Remark

design. E.Gallina 参考重量:5kg

NAME | MICOL

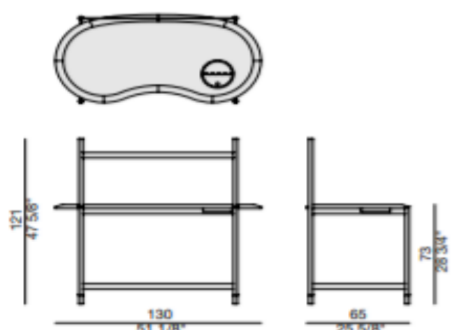


Size			Top	Price (税込)	Wood Finish		
W	D	H					
125	55	75		1,720,400	ウォールナット	●	ナチュラルアッシュ
					ウォールナット モカ色	●	アッシュ モカ色
					ウォールナット ウェンジ色	●	アッシュ ウェンジ色
					スベツサートオーク		アッシュ ウォールナット色
					マットクローズラッカー		アッシュ カナバ色
							アッシュ グレー色
							マットオープンラッカー
							シャイニーラッカー
							テクノポリマー
							ゴールド・シルバーリーフ

Remark

design. G.Azarelo 金属:ブラッシュドブロンズプラス インサート:レザー(cuoietto) 参考重量:48kg

NAME | NINFEA



Size			Top	Price (税込)	Wood Finish		
W	D	H					
130	65	121		806,300	ウォールナット	●	ナチュラルアッシュ
					ウォールナット モカ色	●	アッシュ モカ色
					ウォールナット ウェンジ色	●	アッシュ ウェンジ色
					スベツサートオーク		アッシュ ウォールナット色
					マットクローズラッカー	●	アッシュ カナバ色
							アッシュ グレー色
							マットオープンラッカー
							シャイニーラッカー
							テクノポリマー
							ゴールド・シルバーリーフ

Remark

design. N.Devetag 金属:グレーピューター カバー:クオイエット(cuoietto) \*別売のミラーを取り付け可能

※画像は、実際の仕上げと異なって見える場合があります。

NAME | NINFEA SPECCHIO



Size			Top	Price (税込)	Wood Finish		
W	D	H					
40		40		135,300	ウォールナット	●	ナチュラルアッシュ
					ウォールナット モカ色	●	アッシュ モカ色
					ウォールナット ウェンジ色	●	アッシュ ウェンジ色
					スベツサートオーク		アッシュ ウォールナット色
					マットクローズラッカー	●	アッシュ カナバ色
							アッシュ グレー色
							マットオープンラッカー
							シャイニーラッカー
							テクノポリマー
							ゴールド・シルバーリーフ

Remark

design. N. Devetag メタル:ブラッシュドプラス \*NINFEA用ミラー

NAME | SAFFO



Size			Top	Price (税込)	Wood Finish		
W	D	H					
134	69	82		728,200	ウォールナット	●	ナチュラルアッシュ
					ウォールナット モカ色	●	アッシュ モカ色
					ウォールナット ウェンジ色	●	アッシュ ウェンジ色
					スベツサートオーク		アッシュ ウォールナット色
					マットクローズラッカー		アッシュ カナバ色
							アッシュ グレー色
							マットオープンラッカー
							シャイニーラッカー
							テクノポリマー
							ゴールド・シルバーリーフ

Remark

design. C.Ballabio デスクパッド:CUOETTO 参考重量:36kg

NAME | SAFFO



Size			Top	Price (税込)	Wood Finish		
W	D	H					
134	69	82		876,700	ウォールナット		ナチュラルアッシュ
					ウォールナット モカ色		アッシュ モカ色
					ウォールナット ウェンジ色		アッシュ ウェンジ色
					スベツサートオーク		アッシュ ウォールナット色
					マットクローズラッカー	●	アッシュ カナバ色
							アッシュ グレー色
							マットオープンラッカー
							シャイニーラッカー
							テクノポリマー
							ゴールド・シルバーリーフ

Remark

design. C.Ballabio デスクパッド:CUOETTO 参考重量:36kg

※仕上げは画像と異なります。

NAME | SAFFO CUOIO



Size			Top	Price (税込)	Wood Finish		
W	D	H					
134	69	82		809,600	ウォールナット	●	ナチュラルアッシュ
					ウォールナット モカ色	●	アッシュ モカ色
					ウォールナット ウェンジ色	●	アッシュ ウェンジ色
					スベツサートオーク		アッシュ ウォールナット色
					マットクローズラッカー		アッシュ カナバ色
							アッシュ グレー色
							マットオープンラッカー
							シャイニーラッカー
							テクノポリマー
							ゴールド・シルバーリーフ

Remark

design. C.Ballabio デスクトップ:CUOETTO 参考重量:36kg

※仕上げは画像と異なります。

※画像は、実際の仕上げと異なって見える場合があります。

NAME | SAFFO CUOIO



Size			Top	Price (税込)	Wood Finish		
W	D	H					
134	69	82		953,700	ウォールナット		ナチュラルアッシュ
					ウォールナット モカ色		アッシュ モカ色
					ウォールナット ウェンジ色		アッシュ ウェンジ色
					スペッサートオーク		アッシュ ウォールナット色
					マットクローズラッカー	●	アッシュ カナバ色
							アッシュ グレー色
							マットオープンラッカー
							シャイニーラッカー
							テクノポリマー
							ゴールド・シルバーリーフ

Remark

design. C.Ballabio デスクトップ:CUOIETTO 参考重量:36kg

NAME | STYLO 140

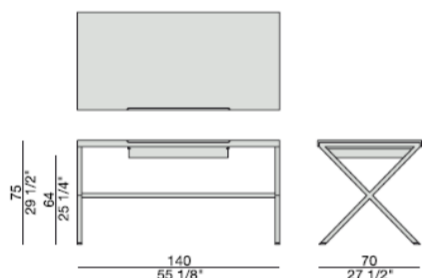


Size			Top	Price (税込)	Wood Finish		
W	D	H					
140	70	74		525,800	ウォールナット	●	ナチュラルアッシュ
					ウォールナット モカ色	●	アッシュ モカ色
					ウォールナット ウェンジ色	●	アッシュ ウェンジ色
					スペッサートオーク		アッシュ ウォールナット色
					マットクローズラッカー	●	アッシュ カナバ色
							アッシュ グレー色
							マットオープンラッカー
							シャイニーラッカー
							テクノポリマー
							ゴールド・シルバーリーフ

Remark

design. T.Colzani ガラス:クリア メタル:ブラッシュドブロンズプラス 参考重量:50kg

NAME | STYLO WOOD



Size			Top	Price (税込)	Wood Finish		
W	D	H					
140	70	75		629,200	ウォールナット	●	ナチュラルアッシュ
					ウォールナット モカ色	●	アッシュ モカ色
					ウォールナット ウェンジ色	●	アッシュ ウェンジ色
					スペッサートオーク		アッシュ ウォールナット色
					マットクローズラッカー		アッシュ カナバ色
							アッシュ グレー色
							マットオープンラッカー
							シャイニーラッカー
							テクノポリマー
							ゴールド・シルバーリーフ

Remark

design. T.Colzani メタル:ブラッシュドブロンズプラス 参考重量:50kg

※画像は、実際の仕上げと異なって見える場合があります。