

PORADA COLLECTION

NAME | BOTERO 1

Size			Top	Price	Wood Finish		
W	D	H					
16	6	24		89,100	ウォールナット	●	ナチュラルアッシュ
					ウォールナット モカ色	●	アッシュ モカ色
					ウォールナット ウェンジ色	●	アッシュ ウェンジ色
					スペッサートオーク		アッシュ ウォールナット色
					マットクローズラッカー	●	アッシュ カナバ色
							アッシュ グレー色
							マットオープンラッカー
							シャイニーラッカー
							テクノポリマー
							ゴールド・シルバリーフ
Remark							

design. T. Colzani メタル:ブロンズ 参考重量:2kg

NAME | BOTERO 2

Size			Top	Price	Wood Finish		
W	D	H					
28	6	136		210,100	ウォールナット	●	ナチュラルアッシュ
					ウォールナット モカ色	●	アッシュ モカ色
					ウォールナット ウェンジ色	●	アッシュ ウェンジ色
					スペッサートオーク		アッシュ ウォールナット色
					マットクローズラッカー	●	アッシュ カナバ色
							アッシュ グレー色
							マットオープンラッカー
							シャイニーラッカー
							テクノポリマー
							ゴールド・シルバリーフ
Remark							

design. T. Colzani 参考重量:10kg

NAME | FLAG 190

Size			Top	Price	Wood Finish		
W	D	H					
120	8	190		432,300	ウォールナット		ナチュラルアッシュ ●
					ウォールナット モカ色		アッシュ モカ色 ●
					ウォールナット ウェンジ色		アッシュ ウェンジ色 ●
					スペッサートオーク		アッシュ ウォールナット色 ●
					マットクローズラッカー		アッシュ カナバ色 ●
							アッシュ グレー色 ●
							マットオープンラッカー ●
							シャイニーラッカー
							テクノポリマー
							ゴールド・シルバリーフ
Remark							

design. U. Asnago 参考重量:49kg

NAME | FLAG 220

Size			Top	Price	Wood Finish		
W	D	H					
80	8	220		401,500	ウォールナット		ナチュラルアッシュ ●
					ウォールナット モカ色		アッシュ モカ色 ●
					ウォールナット ウェンジ色		アッシュ ウェンジ色 ●
					スペッサートオーク		アッシュ ウォールナット色 ●
					マットクローズラッカー		アッシュ カナバ色 ●
							アッシュ グレー色 ●
							マットオープンラッカー ●
							シャイニーラッカー
							テクノポリマー
							ゴールド・シルバリーフ
Remark							

design. U. Asnago 参考重量:49kg

※画像は、実際の仕上げと異なって見える場合があります。

NAME | FORVANITY



Size			Top	Price	Wood Finish		
W	D	H					
97	6.5	97		319,000	ウォールナット		ナチュラルアッシュ
					ウォールナット モカ色		アッシュ モカ色
					ウォールナット ウェンジ色		アッシュ ウェンジ色
					スペッサートオーク		アッシュ ウォールナット色
					マットクローズラッカー		アッシュ カナバ色
							アッシュ グレー色
							マットオープンラッカー
							シャイニーラッカー
							テクノポリマー
							ゴールド・シルバリーフ

Remark

design. O. Moon ミラーフレーム部:クリア/スモーク *内側のφ59cm 参考重量:30kg

NAME | FOUR SEASONS GLASS



Size			Top	Price	Wood Finish		
W	D	H					
130	6	130		364,100	ウォールナット		ナチュラルアッシュ
					ウォールナット モカ色		アッシュ モカ色
					ウォールナット ウェンジ色		アッシュ ウェンジ色
					スペッサートオーク		アッシュ ウォールナット色
					マットクローズラッカー		アッシュ カナバ色
							アッシュ グレー色
							マットオープンラッカー
							シャイニーラッカー
							テクノポリマー
							ゴールド・シルバリーフ

Remark

design. Opera Design ミラーフレーム部:クリア/スモーク *内側のφ80cm 参考重量:53kg

NAME | FOUR SEASONS QUADRATO 100/140



Size			Top	Price	Wood Finish		
W	D	H					
100	6	100		201,300	ウォールナット	●	ナチュラルアッシュ
140	6	140		245,300	ウォールナット モカ色	●	アッシュ モカ色
					ウォールナット ウェンジ色	●	アッシュ ウェンジ色
					スペッサートオーク		アッシュ ウォールナット色
					マットクローズラッカー	●	アッシュ カナバ色
							アッシュ グレー色
							マットオープンラッカー
							シャイニーラッカー
							テクノポリマー
							ゴールド・シルバリーフ

Remark

※画像サイズは140×140です。

design. Opera Design 参考重量:100は28kg、140は52kg

NAME | FOUR SEASONS QUADRATO 100/140



Size			Top	Price	Wood Finish		
W	D	H					
100	6	100		178,200	ウォールナット		ナチュラルアッシュ ●
140	6	140		222,200	ウォールナット モカ色		アッシュ モカ色 ●
					ウォールナット ウェンジ色		アッシュ ウェンジ色 ●
					スペッサートオーク		アッシュ ウォールナット色 ●
					マットクローズラッカー		アッシュ カナバ色 ●
							アッシュ グレー色 ●
							マットオープンラッカー ●
							シャイニーラッカー
							テクノポリマー
							ゴールド・シルバリーフ

Remark

※仕上げは画像と異なります。
※画像サイズは140×140です。

design. Opera Design 参考重量:100は28kg、140は52kg

※画像は、実際の仕上げと異なって見える場合があります。

NAME | FOUR SEASONS QUADRATO 100/140



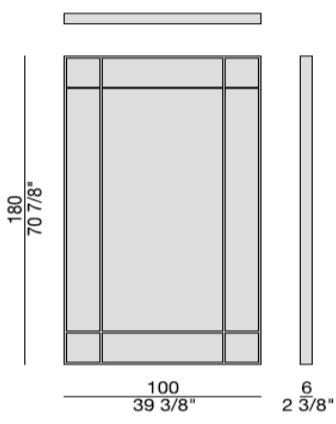
Size			Top	Price	Wood Finish		
W	D	H					
100	6	100		202,400	ウォールナット		ナチュラルアッシュ
140	6	140		250,800	ウォールナット モカ色		アッシュ モカ色
					ウォールナット ウェンジ色		アッシュ ウェンジ色
					スペッサートオーク		アッシュ ウォールナット色
					マットクローズラッカー		アッシュ カナバ色
							アッシュ グレー色
							マットオープンラッカー
							シャイニーラッカー
							テクノポリマー
							ゴールド・シルバリーフ

※画像サイズは140×140です。

design. Opera Design 参考重量:100は28kg、140は52kg

Remark

NAME | FOUR SEASON 180X100

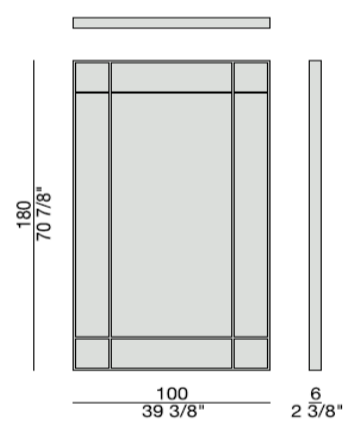


Size			Top	Price	Wood Finish		
W	D	H					
100	6	180		312,400	ウォールナット	●	ナチュラルアッシュ
					ウォールナット モカ色	●	アッシュ モカ色
					ウォールナット ウェンジ色	●	アッシュ ウェンジ色
					スペッサートオーク		アッシュ ウォールナット色
					マットクローズラッカー	●	アッシュ カナバ色
							アッシュ グレー色
							マットオープンラッカー
							シャイニーラッカー
							テクノポリマー
							ゴールド・シルバリーフ

design. Opera Design 参考重量:53kg

Remark

NAME | FOUR SEASON 180X100



Size			Top	Price	Wood Finish		
W	D	H					
100	6	180		324,500	ウォールナット		ナチュラルアッシュ
					ウォールナット モカ色		アッシュ モカ色
					ウォールナット ウェンジ色		アッシュ ウェンジ色
					スペッサートオーク		アッシュ ウォールナット色
					マットクローズラッカー		アッシュ カナバ色
							アッシュ グレー色
							マットオープンラッカー
							シャイニーラッカー
							テクノポリマー
							ゴールド・シルバリーフ

design. Opera Design 参考重量:53kg

Remark

NAME | GIOCONDO



Size			Top	Price	Wood Finish		
W	D	H					
40	40	183		264,000	ウォールナット		ナチュラルアッシュ
					ウォールナット モカ色		アッシュ モカ色
					ウォールナット ウェンジ色		アッシュ ウェンジ色
					スペッサートオーク		アッシュ ウォールナット色
					マットクローズラッカー		アッシュ カナバ色
							アッシュ グレー色
							マットオープンラッカー
							シャイニーラッカー
							テクノポリマー
							ゴールド・シルバリーフ

design. T. Colzani メタル:クロームプレート 参考重量:39kg

Remark

※画像は、実際の仕上げと異なって見える場合があります。

NAME | GIOLINO



Size			Top	Price	Wood Finish		
W	D	H					
100	3	76		304,700	ウォールナット	●	ナチュラルアッシュ
					ウォールナット モカ色	●	アッシュ モカ色
					ウォールナット ウェンジ色	●	アッシュ ウェンジ色
					スペッサートオーク		アッシュ ウォールナット色
					マットクローズラッカー	●	アッシュ カナバ色
							アッシュ グレー色
							マットオープンラッカー
							シャイニーラッカー
							テクノポリマー
							ゴールド・シルバリーフ

Remark

design. E. Garbin - M. Dell'Orto * 壁面固定が必要なため、別途施工費がかかります。参考重量:13kg

NAME | GIOLINO



Size			Top	Price	Wood Finish		
W	D	H					
100	3	76		379,500	ウォールナット		ナチュラルアッシュ
					ウォールナット モカ色		アッシュ モカ色
					ウォールナット ウェンジ色		アッシュ ウェンジ色
					スペッサートオーク		アッシュ ウォールナット色
					マットクローズラッカー		アッシュ カナバ色
							アッシュ グレー色
							マットオープンラッカー
							シャイニーラッカー
							テクノポリマー
							ゴールド・シルバリーフ

Remark

※仕上げは画像と異なります。

design. E. Garbin - M. Dell'Orto * 壁面固定が必要なため、別途施工費がかかります。参考重量:13kg

NAME | GIOLO



Size			Top	Price	Wood Finish		
W	D	H					
168	4	128		336,600	ウォールナット	●	ナチュラルアッシュ
					ウォールナット モカ色	●	アッシュ モカ色
					ウォールナット ウェンジ色	●	アッシュ ウェンジ色
					スペッサートオーク		アッシュ ウォールナット色
					マットクローズラッカー	●	アッシュ カナバ色
							アッシュ グレー色
							マットオープンラッカー
							シャイニーラッカー
							テクノポリマー
							ゴールド・シルバリーフ

Remark

design. E. Garbin - M. Dell'Orto * 壁面固定が必要なため、別途施工費がかかります。参考重量:43kg

NAME | GIOLO



Size			Top	Price	Wood Finish		
W	D	H					
168	4	128		418,000	ウォールナット		ナチュラルアッシュ
					ウォールナット モカ色		アッシュ モカ色
					ウォールナット ウェンジ色		アッシュ ウェンジ色
					スペッサートオーク		アッシュ ウォールナット色
					マットクローズラッカー		アッシュ カナバ色
							アッシュ グレー色
							マットオープンラッカー
							シャイニーラッカー
							テクノポリマー
							ゴールド・シルバリーフ

Remark

※仕上げは画像と異なります。

design. E. Garbin - M. Dell'Orto * 壁面固定が必要なため、別途施工費がかかります。参考重量:43kg

※画像は、実際の仕上げと異なって見える場合があります。

NAME | HOOK

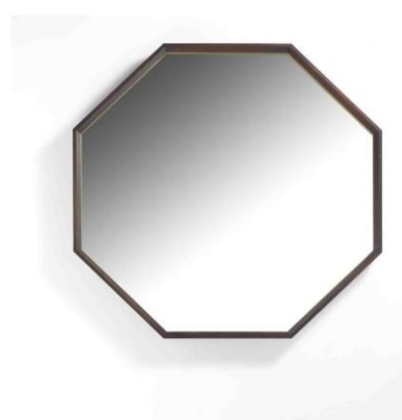


Size			Top	Price	Wood Finish		
W	D	H					
60/80	9	180		334,400	ウォールナット	●	ナチュラルアッシュ
					ウォールナット モカ色	●	アッシュ モカ色
					ウォールナット ウェンジ色	●	アッシュ ウェンジ色
					スペッサートオーク		アッシュ ウォールナット色
					マットクローズラッカー	●	アッシュ カナバ色
							アッシュ グレー色
							マットオープンラッカー
							シャイニーラッカー
							テクノポリマー
							ゴールド・シルバリーフ

Remark

design. L. De Limburg Sturm メタル:ブラッククロム 参考重量:35kg

NAME | HOTTO



Size			Top	Price	Wood Finish		
W	D	H					
120	8	120		361,900	ウォールナット		ナチュラルアッシュ ●
					ウォールナット モカ色		アッシュ モカ色 ●
					ウォールナット ウェンジ色		アッシュ ウェンジ色 ●
					スペッサートオーク		アッシュ ウォールナット色 ●
					マットクローズラッカー		アッシュ カナバ色 ●
							アッシュ グレー色 ●
							マットオープンラッカー ●
							シャイニーラッカー
							テクノポリマー
							ゴールド・シルバリーフ

Remark

design. E. Garbin- M.Dell'Orto メタル:ブラッシュドブラス 参考重量:37kg

NAME | LEVANTE



Size			Top	Price	Wood Finish		
W	D	H					
100	5	100		342,100	ウォールナット	●	ナチュラルアッシュ
					ウォールナット モカ色	●	アッシュ モカ色
					ウォールナット ウェンジ色	●	アッシュ ウェンジ色
					スペッサートオーク		アッシュ ウォールナット色
					マットクローズラッカー	●	アッシュ カナバ色
							アッシュ グレー色
							マットオープンラッカー
							シャイニーラッカー
							テクノポリマー
							ゴールド・シルバリーフ

Remark

design. E. Garbin- M.Dell'Orto メタル:ブラッシュドブロンズブラス 参考重量:20kg

NAME | MISS TONDO



Size			Top	Price	Wood Finish		
W	D	H					
110	6	110		353,100	ウォールナット	●	ナチュラルアッシュ
					ウォールナット モカ色	●	アッシュ モカ色
					ウォールナット ウェンジ色	●	アッシュ ウェンジ色
					スペッサートオーク		アッシュ ウォールナット色
					マットクローズラッカー		アッシュ カナバ色
							アッシュ グレー色
							マットオープンラッカー
							シャイニーラッカー
							テクノポリマー
							ゴールド・シルバリーフ

Remark

design. T. Colzani 参考重量:30kg

※画像は、実際の仕上げと異なって見える場合があります。

NAME | MIX 1



Size			Top	Price	Wood Finish		
W	D	H					
50	5	80		169,400	ウォールナット	●	ナチュラルアッシュ
					ウォールナット モカ色	●	アッシュ モカ色
					ウォールナット ウェンジ色	●	アッシュ ウェンジ色
					スペッサートオーク		アッシュ ウォールナット色
					マットクローズラッカー	●	アッシュ カナバ色
							アッシュ グレー色
							マットオープンラッカー
							シャイニーラッカー
							テクノポリマー
							ゴールド・シルバリーフ

Remark

design. C. Ballabio 参考重量:9kg

NAME | MIX 1



Size			Top	Price	Wood Finish		
W	D	H					
50	5	80		224,400	ウォールナット		ナチュラルアッシュ
					ウォールナット モカ色		アッシュ モカ色
					ウォールナット ウェンジ色		アッシュ ウェンジ色
					スペッサートオーク		アッシュ ウォールナット色
					マットクローズラッカー		アッシュ カナバ色
					ブロンズラッカー	●	アッシュ グレー色
							マットオープンラッカー
							シャイニーラッカー
							テクノポリマー
							ゴールド・シルバリーフ

Remark

design. C. Ballabio 参考重量:9kg

※仕上げは画像と異なります。

NAME | MIX 2



Size			Top	Price	Wood Finish		
W	D	H					
40	5	75		169,400	ウォールナット	●	ナチュラルアッシュ
					ウォールナット モカ色	●	アッシュ モカ色
					ウォールナット ウェンジ色	●	アッシュ ウェンジ色
					スペッサートオーク		アッシュ ウォールナット色
					マットクローズラッカー	●	アッシュ カナバ色
							アッシュ グレー色
							マットオープンラッカー
							シャイニーラッカー
							テクノポリマー
							ゴールド・シルバリーフ

Remark

design. C. Ballabio 参考重量:7kg

NAME | MIX 2



Size			Top	Price	Wood Finish		
W	D	H					
40	5	75		224,400	ウォールナット		ナチュラルアッシュ
					ウォールナット モカ色		アッシュ モカ色
					ウォールナット ウェンジ色		アッシュ ウェンジ色
					スペッサートオーク		アッシュ ウォールナット色
					マットクローズラッカー		アッシュ カナバ色
					ブロンズラッカー	●	アッシュ グレー色
							マットオープンラッカー
							シャイニーラッカー
							テクノポリマー
							ゴールド・シルバリーフ

Remark

design. C. Ballabio 参考重量:7kg

※仕上げは画像と異なります。

※画像は、実際の仕上げと異なって見える場合があります。

NAME | MIX 3



Size			Top	Price	Wood Finish		
W	D	H					
60	5	70		169,400	ウォールナット	●	ナチュラルアッシュ
					ウォールナット モカ色	●	アッシュ モカ色
					ウォールナット ウェンジ色	●	アッシュ ウェンジ色
					スペッサートオーク		アッシュ ウォールナット色
					マットクローズラッカー	●	アッシュ カナバ色
							アッシュ グレー色
							マットオープンラッカー
							シャイニーラッカー
							テクノポリマー
							ゴールド・シルバリーフ

Remark

design. C. Ballabio 参考重量:10kg

NAME | MIX 3



Size			Top	Price	Wood Finish		
W	D	H					
60	5	70		224,400	ウォールナット		ナチュラルアッシュ
					ウォールナット モカ色		アッシュ モカ色
					ウォールナット ウェンジ色		アッシュ ウェンジ色
					スペッサートオーク		アッシュ ウォールナット色
					マットクローズラッカー		アッシュ カナバ色
					ブロンズラッカー	●	アッシュ グレー色
							マットオープンラッカー
							シャイニーラッカー
							テクノポリマー
							ゴールド・シルバリーフ

Remark

design. C. Ballabio 参考重量:10kg

※仕上げは画像と異なります。

NAME | MIX 4



Size			Top	Price	Wood Finish		
W	D	H					
50	5	50		169,400	ウォールナット	●	ナチュラルアッシュ
					ウォールナット モカ色	●	アッシュ モカ色
					ウォールナット ウェンジ色	●	アッシュ ウェンジ色
					スペッサートオーク		アッシュ ウォールナット色
					マットクローズラッカー	●	アッシュ カナバ色
							アッシュ グレー色
							マットオープンラッカー
							シャイニーラッカー
							テクノポリマー
							ゴールド・シルバリーフ

Remark

design. C. Ballabio 参考重量:7kg

NAME | MIX 4



Size			Top	Price	Wood Finish		
W	D	H					
50	5	50		224,400	ウォールナット		ナチュラルアッシュ
					ウォールナット モカ色		アッシュ モカ色
					ウォールナット ウェンジ色		アッシュ ウェンジ色
					スペッサートオーク		アッシュ ウォールナット色
					マットクローズラッカー		アッシュ カナバ色
					ブロンズラッカー	●	アッシュ グレー色
							マットオープンラッカー
							シャイニーラッカー
							テクノポリマー
							ゴールド・シルバリーフ

Remark

design. C. Ballabio 参考重量:7kg

※仕上げは画像と異なります。

※画像は、実際の仕上げと異なって見える場合があります。

NAME | MIX 5



Size			Top	Price	Wood Finish		
W	D	H					
76	5	50		169,400	ウォールナット	●	ナチュラルアッシュ
					ウォールナット モカ色	●	アッシュ モカ色
					ウォールナット ウェンジ色	●	アッシュ ウェンジ色
					スペッサートオーク		アッシュ ウォールナット色
					マットクローズラッカー	●	アッシュ カナバ色
							アッシュ グレー色
							マットオープンラッカー
							シャイニーラッカー
							テクノポリマー
							ゴールド・シルバリーフ

Remark

design.C. Ballabio 参考重量:9kg

NAME | MIX 5



Size			Top	Price	Wood Finish		
W	D	H					
76	5	50		224,400	ウォールナット		ナチュラルアッシュ
					ウォールナット モカ色		アッシュ モカ色
					ウォールナット ウェンジ色		アッシュ ウェンジ色
					スペッサートオーク		アッシュ ウォールナット色
					マットクローズラッカー		アッシュ カナバ色
					ブロンズラッカー	●	アッシュ グレー色
							マットオープンラッカー
							シャイニーラッカー
							テクノポリマー
							ゴールド・シルバリーフ

Remark

design.C. Ballabio 参考重量:9kg

※仕上げは画像と異なります。

NAME | MIX 6



Size			Top	Price	Wood Finish		
W	D	H					
90	5	90		232,100	ウォールナット	●	ナチュラルアッシュ
					ウォールナット モカ色	●	アッシュ モカ色
					ウォールナット ウェンジ色	●	アッシュ ウェンジ色
					スペッサートオーク		アッシュ ウォールナット色
					マットクローズラッカー	●	アッシュ カナバ色
							アッシュ グレー色
							マットオープンラッカー
							シャイニーラッカー
							テクノポリマー
							ゴールド・シルバリーフ

Remark

design.C. Ballabio 参考重量:15kg

NAME | MIX 6



Size			Top	Price	Wood Finish		
W	D	H					
90	5	90		314,600	ウォールナット		ナチュラルアッシュ
					ウォールナット モカ色		アッシュ モカ色
					ウォールナット ウェンジ色		アッシュ ウェンジ色
					スペッサートオーク		アッシュ ウォールナット色
					マットクローズラッカー		アッシュ カナバ色
					ブロンズラッカー	●	アッシュ グレー色
							マットオープンラッカー
							シャイニーラッカー
							テクノポリマー
							ゴールド・シルバリーフ

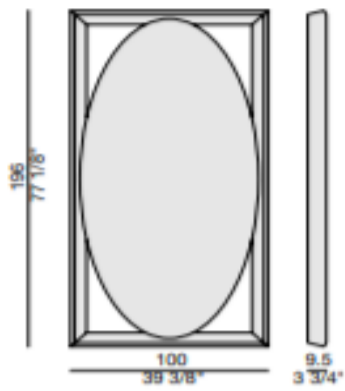
Remark

design.C. Ballabio 参考重量:15kg

※仕上げは画像と異なります。

※画像は、実際の仕上げと異なって見える場合があります。

NAME | ODINO OVALE



Size			Top	Price	Wood Finish		
W	D	H					
100	196	9.5		688,600	ウォールナット		ナチュラルアッシュ ●
					ウォールナット モカ色		アッシュ モカ色 ●
					ウォールナット ウェンジ色		アッシュ ウェンジ色 ●
					スペッサートオーク		アッシュ ウォールナット色 ●
					マットクローズラッカー		アッシュ カナバ色 ●
							アッシュ グレー色 ●
							マットオープンラッカー ●
							シャイニーラッカー
							テクノポリマー
							ゴールド・シルバリーフ

Remark

design. Molteni & Baron

NAME | ODINO TONDO



Size			Top	Price	Wood Finish		
W	D	H					
196	196	9.5		906,400	ウォールナット		ナチュラルアッシュ ●
					ウォールナット モカ色		アッシュ モカ色 ●
					ウォールナット ウェンジ色		アッシュ ウェンジ色 ●
					スペッサートオーク		アッシュ ウォールナット色 ●
					マットクローズラッカー		アッシュ カナバ色 ●
							アッシュ グレー色 ●
							マットオープンラッカー ●
							シャイニーラッカー
							テクノポリマー
							ゴールド・シルバリーフ

Remark

design. Molteni & Baron

NAME | OPS1



Size			Top	Price	Wood Finish		
W	D	H					
111	5	91		355,300	ウォールナット	●	ナチュラルアッシュ
					ウォールナット モカ色		アッシュ モカ色
					ウォールナット ウェンジ色		アッシュ ウェンジ色
					スペッサートオーク		アッシュ ウォールナット色
					マットクローズラッカー		アッシュ カナバ色
							アッシュ グレー色
							マットオープンラッカー
							シャイニーラッカー
							テクノポリマー
							ゴールド・シルバリーフ

Remark

design. U. Asnago *コーナー部分はメーブルになります。 参考重量:20kg

NAME | RIMMEL



Size			Top	Price	Wood Finish		
W	D	H					
56	3	190		326,700	ウォールナット		ナチュラルアッシュ ●
					ウォールナット モカ色		アッシュ モカ色 ●
					ウォールナット ウェンジ色		アッシュ ウェンジ色 ●
					スペッサートオーク		アッシュ ウォールナット色 ●
					マットクローズラッカー		アッシュ カナバ色 ●
							アッシュ グレー色 ●
							マットオープンラッカー ●
							シャイニーラッカー
							テクノポリマー
							ゴールド・シルバリーフ

Remark

design. E. Gallina 参考重量:27kg

※画像は、実際の仕上げと異なって見える場合があります。

NAME | SURF 1



Size			Top	Price	Wood Finish		
W	D	H					
55	3	180		113,300	ウォールナット	●	ナチュラルアッシュ
					ウォールナット モカ色	●	アッシュ モカ色
					ウォールナット ウェンジ色		アッシュ ウェンジ色
					スペッサートオーク		アッシュ ウォールナット色
					マットクローズラッカー	●	アッシュ カナバ色
							アッシュ グレー色
							マットオープンラッカー
							シャイニーラッカー
							テクノポリマー
							ゴールド・シルバリーフ

Remark

design. M. Perego 参考重量:20kg

NAME | SURF 2



Size			Top	Price	Wood Finish		
W	D	H					
64	34	72/180		146,300	ウォールナット	●	ナチュラルアッシュ
					ウォールナット モカ色	●	アッシュ モカ色
					ウォールナット ウェンジ色		アッシュ ウェンジ色
					スペッサートオーク		アッシュ ウォールナット色
					マットクローズラッカー	●	アッシュ カナバ色
							アッシュ グレー色
							マットオープンラッカー
							シャイニーラッカー
							テクノポリマー
							ゴールド・シルバリーフ

Remark

design. M. Perego 参考重量:21kg

NAME | TIMOTHY



Size			Top	Price	Wood Finish		
W	D	H					
47	44	177		587,400	ウォールナット	●	ナチュラルアッシュ
					ウォールナット モカ色	●	アッシュ モカ色
					ウォールナット ウェンジ色	●	アッシュ ウェンジ色
					スペッサートオーク		アッシュ ウォールナット色
					マットクローズラッカー		アッシュ カナバ色
							アッシュ グレー色
							マットオープンラッカー
							シャイニーラッカー
							テクノポリマー
							ゴールド・シルバリーフ

Remark

design. C. Ballabio メタル:ブラッシュドブロンズプラス 参考重量:26kg

※画像は、実際の仕上げと異なって見える場合があります。

NAME | TRIPLE ANGOLARE

Size			Top	Price	Wood Finish		
W	D	H					
67	11.5	67		188,100	ウォールナット	●	ナチュラルアッシュ
					ウォールナット モカ色	●	アッシュ モカ色
					ウォールナット ウェンジ色	●	アッシュ ウェンジ色
					スペッサートオーク		アッシュ ウォールナット色
					マットクローズラッカー	●	アッシュ カナバ色
							アッシュ グレー色
							マットオープンラッカー
							シャイニーラッカー
							テクノポリマー
							ゴールド・シルバリーフ
Remark							

design. T. Colzani 参考重量:10kg

NAME | TRIPLE CENTRALE

Size			Top	Price	Wood Finish		
W	D	H					
50	3	50		53,900	ウォールナット	●	ナチュラルアッシュ
					ウォールナット モカ色	●	アッシュ モカ色
					ウォールナット ウェンジ色	●	アッシュ ウェンジ色
					スペッサートオーク		アッシュ ウォールナット色
					マットクローズラッカー	●	アッシュ カナバ色
							アッシュ グレー色
							マットオープンラッカー
							シャイニーラッカー
							テクノポリマー
							ゴールド・シルバリーフ
Remark							

design. T. Colzani 参考重量:7kg

NAME | TRIPLE LATERALE

Size			Top	Price	Wood Finish		
W	D	H					
67	11.5	50		124,300	ウォールナット	●	ナチュラルアッシュ
					ウォールナット モカ色	●	アッシュ モカ色
					ウォールナット ウェンジ色	●	アッシュ ウェンジ色
					スペッサートオーク		アッシュ ウォールナット色
					マットクローズラッカー	●	アッシュ カナバ色
							アッシュ グレー色
							マットオープンラッカー
							シャイニーラッカー
							テクノポリマー
							ゴールド・シルバリーフ
Remark							

design. T. Colzani 参考重量:8kg

※画像は、実際の仕上げと異なって見える場合があります。