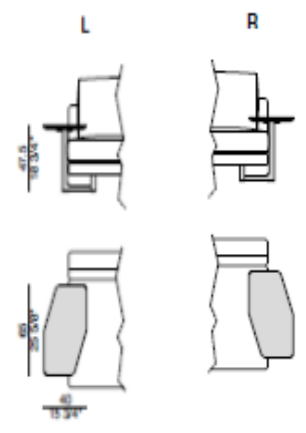


# PORADA COLLECTION

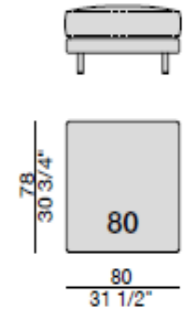
NAME | ABACUS 09.0308L/R(TABLE ARM)

W	Size				Fabric / Leather	Price	Wood Finish		
	D	H	SH	AH					
40(23)	65	47.5				165,000	ウォールナット	●	ナチュラルアッシュ
							ウォールナット モカ色		アッシュ モカ色
							ウォールナット ウェンジ色	●	アッシュ ウェンジ色
							スベツサートオーク		アッシュ ウォールナット色
							マットクローズラッカー	●	アッシュ カナバ色
									アッシュ グレー色
									マットオープンラッカー
									シャイニーラッカー
									テクノポリマー
									ゴールド・シルバーリーフ
Remark									
design. G.&O.Buratti レッグはブラッシュトラス、ブラックロームから選択可能									



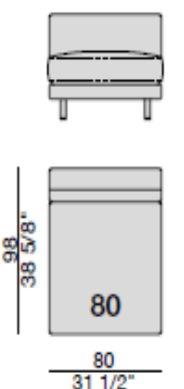
NAME | ABACUS 09.0300

W	Size				Fabric / Leather	Price	Wood Finish			
	D	H	SH	AH						
80	78	40				Lux	495,000	ウォールナット	●	ナチュラルアッシュ
						Plus	459,800	ウォールナット モカ色		アッシュ モカ色
						Extra	441,100	ウォールナット ウェンジ色	●	アッシュ ウェンジ色
						Pelle	423,500	スベツサートオーク		アッシュ ウォールナット色
						Cat B	375,100	マットクローズラッカー	●	アッシュ カナバ色
						Cat C	363,000			アッシュ グレー色
						Cat D	337,700			マットオープンラッカー
						Cat E	337,700			シャイニーラッカー
								テクノポリマー		
								ゴールド・シルバーリーフ		
Remark										
design. G.&O.Buratti										



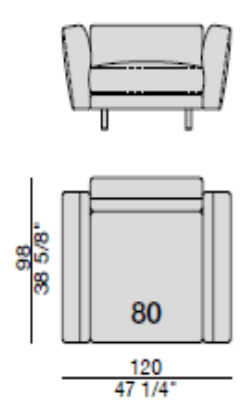
NAME | ABACUS 09.0300 01

W	Size				Fabric / Leather	Price	Wood Finish			
	D	H	SH	AH						
80	98	62	40			Lux	657,800	ウォールナット	●	ナチュラルアッシュ
						Plus	608,300	ウォールナット モカ色		アッシュ モカ色
						Extra	581,900	ウォールナット ウェンジ色	●	アッシュ ウェンジ色
						Pelle	556,600	スベツサートオーク		アッシュ ウォールナット色
						Cat B	480,700	マットクローズラッカー	●	アッシュ カナバ色
						Cat C	463,100			アッシュ グレー色
						Cat D	426,800			マットオープンラッカー
						Cat E	426,800			シャイニーラッカー
								テクノポリマー		
								ゴールド・シルバーリーフ		
Remark										
design. G.&O.Buratti										



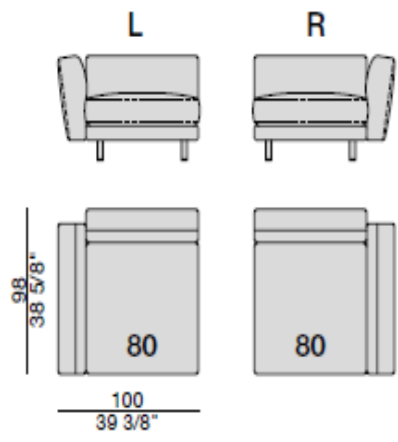
NAME | ABACUS 09.0300 02

W	Size				Fabric / Leather	Price	Wood Finish			
	D	H	SH	AH						
120	98	62	40			Lux	977,900	ウォールナット	●	ナチュラルアッシュ
						Plus	906,400	ウォールナット モカ色		アッシュ モカ色
						Extra	863,500	ウォールナット ウェンジ色	●	アッシュ ウェンジ色
						Pelle	823,900	スベツサートオーク		アッシュ ウォールナット色
						Cat B	693,000	マットクローズラッカー	●	アッシュ カナバ色
						Cat C	664,400			アッシュ グレー色
						Cat D	607,200			マットオープンラッカー
						Cat E	607,200			シャイニーラッカー
								テクノポリマー		
								ゴールド・シルバーリーフ		
Remark										
design. G.&O.Buratti										



※画像は、実際の仕上げと異なって見える場合があります。

NAME | ABACUS 09.0300 03L/R

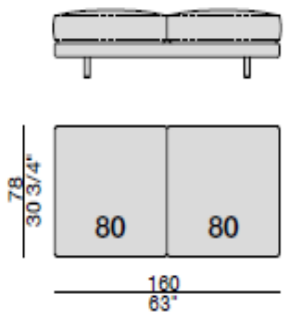


Size					Fabric / Leather	Price	Wood Finish		
W	D	H	SH	AH					
100	98	62	40		Lux	821,700	ウォールナット	●	ナチュラルアッシュ
					Plus	756,800	ウォールナット モカ色		アッシュ モカ色
					Extra	722,700	ウォールナット ウェンジ色	●	アッシュ ウェンジ色
					Pelle	690,800	スベツサートオーク		アッシュ ウォールナット色
					Cat B	586,300	マットクローズラッカー	●	アッシュ カナバ色
					Cat C	564,300			アッシュ グレー色
					Cat D	517,000			マットオープンラッカー
					Cat E	517,000			シャイニーラッカー
								ゴールド・シルバーリーフ	

Remark

design. G.&O.Buratti

NAME | ABACUS 09.0301

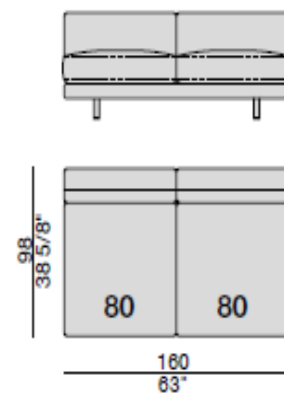


Size					Fabric / Leather	Price	Wood Finish		
W	D	H	SH	AH					
160	78	40			Lux	785,400	ウォールナット	●	ナチュラルアッシュ
					Plus	719,400	ウォールナット モカ色		アッシュ モカ色
					Extra	683,100	ウォールナット ウェンジ色	●	アッシュ ウェンジ色
					Pelle	650,100	スベツサートオーク		アッシュ ウォールナット色
					Cat B	559,900	マットクローズラッカー	●	アッシュ カナバ色
					Cat C	537,900			アッシュ グレー色
					Cat D	489,500			マットオープンラッカー
					Cat E	489,500			シャイニーラッカー
								ゴールド・シルバーリーフ	

Remark

design. G.&O.Buratti

NAME | ABACUS 09.0301 01

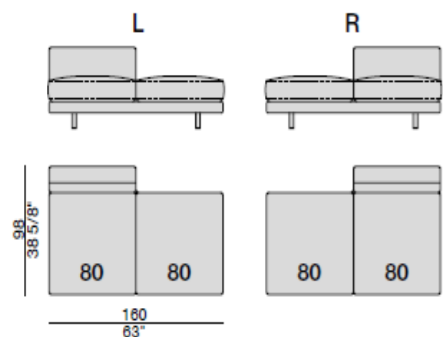


Size					Fabric / Leather	Price	Wood Finish		
W	D	H	SH	AH					
160	98	62	40		Lux	1,140,700	ウォールナット	●	ナチュラルアッシュ
					Plus	1,016,400	ウォールナット モカ色		アッシュ モカ色
					Extra	964,700	ウォールナット ウェンジ色	●	アッシュ ウェンジ色
					Pelle	917,400	スベツサートオーク		アッシュ ウォールナット色
					Cat B	772,200	マットクローズラッカー	●	アッシュ カナバ色
					Cat C	739,200			アッシュ グレー色
					Cat D	669,900			マットオープンラッカー
					Cat E	669,900			シャイニーラッカー
								ゴールド・シルバーリーフ	

Remark

design. G.&O.Buratti

NAME | ABACUS 09.0301 02L/R



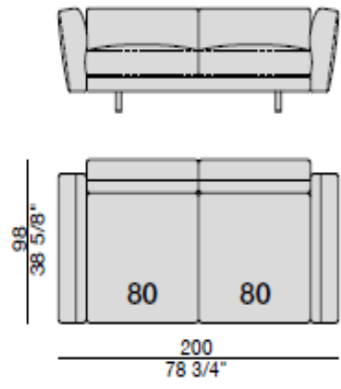
Size					Fabric / Leather	Price	Wood Finish		
W	D	H	SH	AH					
160	98	62	40		Lux	948,200	ウォールナット	●	ナチュラルアッシュ
					Plus	867,900	ウォールナット モカ色		アッシュ モカ色
					Extra	823,900	ウォールナット ウェンジ色	●	アッシュ ウェンジ色
					Pelle	784,300	スベツサートオーク		アッシュ ウォールナット色
					Cat B	666,600	マットクローズラッカー	●	アッシュ カナバ色
					Cat C	638,000			アッシュ グレー色
					Cat D	579,700			マットオープンラッカー
					Cat E	579,700			シャイニーラッカー
								ゴールド・シルバーリーフ	

Remark

design. G.&O.Buratti

※画像は、実際の仕上げと異なって見える場合があります。

NAME | ABACUS 09.0301 03

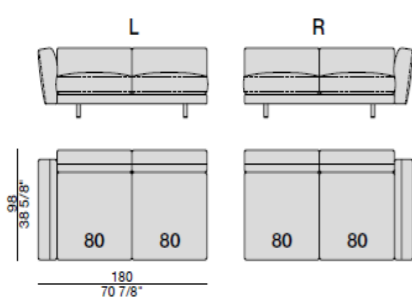


Size					Fabric / Leather	Price	Wood Finish			
W	D	H	SH	AH						
200	98	62	40		Lux	1,436,600	ウォールナット	●	ナチュラルアッシュ	
					Plus	1,313,400	ウォールナット モカ色		アッシュ モカ色	
					Extra	1,246,300	ウォールナット ウェンジ色	●	アッシュ ウェンジ色	
					Pelle	1,184,700	スペッサートオーク		アッシュ ウォールナット色	
					Cat B	984,500	マットクローズラッカー	●	アッシュ カナバ色	
					Cat C	940,500			アッシュ グレー色	
					Cat D	849,200			マットオープンラッカー	
					Cat E	849,200			シャイニーラッカー	

Remark

design. G.&O.Buratti

NAME | ABACUS 09.0301 04L/R

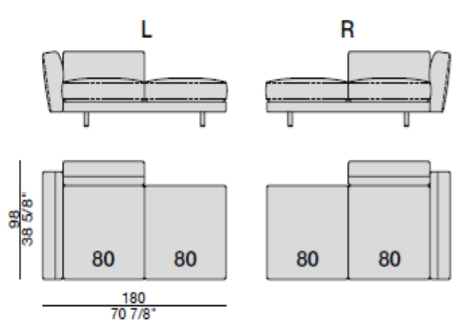


Size					Fabric / Leather	Price	Wood Finish			
W	D	H	SH	AH						
180	98	62	40		Lux	1,273,800	ウォールナット	●	ナチュラルアッシュ	
					Plus	1,164,900	ウォールナット モカ色		アッシュ モカ色	
					Extra	1,105,500	ウォールナット ウェンジ色	●	アッシュ ウェンジ色	
					Pelle	1,051,600	スペッサートオーク		アッシュ ウォールナット色	
					Cat B	877,800	マットクローズラッカー	●	アッシュ カナバ色	
					Cat C	839,300			アッシュ グレー色	
					Cat D	759,000			マットオープンラッカー	
					Cat E	759,000			シャイニーラッカー	

Remark

design. G.&O.Buratti

NAME | ABACUS 09.0301 05L/R

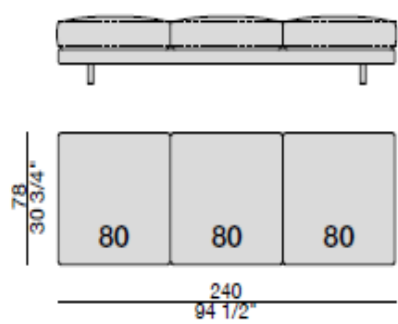


Size					Fabric / Leather	Price	Wood Finish			
W	D	H	SH	AH						
180	98	62	40		Lux	1,111,000	ウォールナット	●	ナチュラルアッシュ	
					Plus	1,016,400	ウォールナット モカ色		アッシュ モカ色	
					Extra	964,700	ウォールナット ウェンジ色	●	アッシュ ウェンジ色	
					Pelle	917,400	スペッサートオーク		アッシュ ウォールナット色	
					Cat B	772,200	マットクローズラッカー	●	アッシュ カナバ色	
					Cat C	739,200			アッシュ グレー色	
					Cat D	669,900			マットオープンラッカー	
					Cat E	669,900			シャイニーラッカー	

Remark

design. G.&O.Buratti

NAME | ABACUS 09.0302



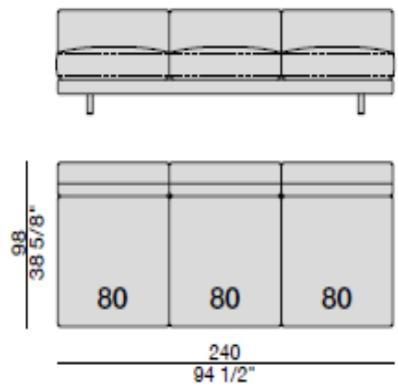
Size					Fabric / Leather	Price	Wood Finish			
W	D	H	SH	AH						
240	78	40			Lux	1,051,600	ウォールナット	●	ナチュラルアッシュ	
					Plus	990,000	ウォールナット モカ色		アッシュ モカ色	
					Extra	911,900	ウォールナット ウェンジ色	●	アッシュ ウェンジ色	
					Pelle	865,700	スペッサートオーク		アッシュ ウォールナット色	
					Cat B	748,000	マットクローズラッカー	●	アッシュ カナバ色	
					Cat C	713,900			アッシュ グレー色	
					Cat D	644,600			マットオープンラッカー	
					Cat E	644,600			シャイニーラッカー	

Remark

design. G.&O.Buratti

※画像は、実際の仕上げと異なって見える場合があります。

NAME | ABACUS 09.0302 01

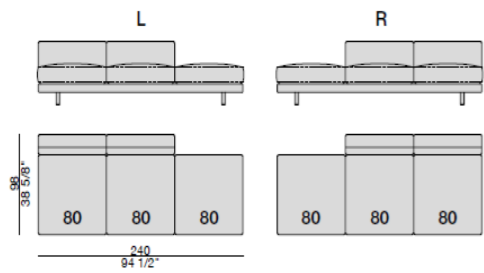


Size					Fabric / Leather	Price	Wood Finish			
W	D	H	SH	AH						
240	98	62	40		Lux	1,541,100	ウォールナット	●	ナチュラルアッシュ	
					Plus	1,406,900	ウォールナット モカ色		アッシュ モカ色	
					Extra	1,333,200	ウォールナット ウェンジ色	●	アッシュ ウェンジ色	
					Pelle	1,267,200	スペッサートオーク		アッシュ ウォールナット色	
					Cat B	1,064,800	マットクローズラッカー	●	アッシュ カナバ色	
					Cat C	1,016,400			アッシュ グレー色	
					Cat D	914,100			マットオープンラッカー	
					Cat E	914,100			シャイニーラッカー	
										ゴールド・シルバーリーフ

Remark

design. G.&O.Buratti

NAME | ABACUS 09.0302 02L/R

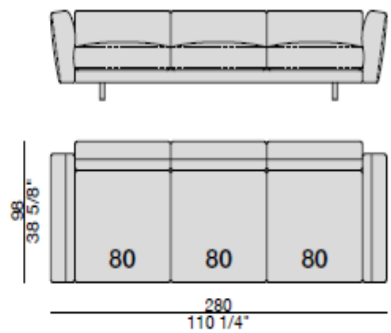


Size					Fabric / Leather	Price	Wood Finish			
W	D	H	SH	AH						
240	98	62	40		Lux	1,378,300	ウォールナット	●	ナチュラルアッシュ	
					Plus	1,258,400	ウォールナット モカ色		アッシュ モカ色	
					Extra	1,192,400	ウォールナット ウェンジ色	●	アッシュ ウェンジ色	
					Pelle	1,133,000	スペッサートオーク		アッシュ ウォールナット色	
					Cat B	959,200	マットクローズラッカー	●	アッシュ カナバ色	
					Cat C	915,200			アッシュ グレー色	
					Cat D	825,000			マットオープンラッカー	
					Cat E	825,000			シャイニーラッカー	
										ゴールド・シルバーリーフ

Remark

design. G.&O.Buratti

NAME | ABACUS 09.0302 03

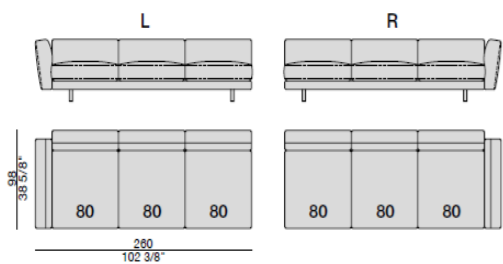


Size					Fabric / Leather	Price	Wood Finish			
W	D	H	SH	AH						
280	98	62	40		Lux	1,866,700	ウォールナット	●	ナチュラルアッシュ	
					Plus	1,703,900	ウォールナット モカ色		アッシュ モカ色	
					Extra	1,614,800	ウォールナット ウェンジ色	●	アッシュ ウェンジ色	
					Pelle	1,533,400	スペッサートオーク		アッシュ ウォールナット色	
					Cat A	1,477,300	マットクローズラッカー	●	アッシュ カナバ色	
					Cat B	1,277,100			アッシュ グレー色	
					Cat C	1,217,700			マットオープンラッカー	
					Cat D	1,094,500			シャイニーラッカー	
					Cat E	1,094,500			テクノポリマー	
										ゴールド・シルバーリーフ

Remark

design. G.&O.Buratti

NAME | ABACUS 09.0302 04L/R



Size					Fabric / Leather	Price	Wood Finish			
W	D	H	SH	AH						
260	98	62	40		Lux	1,703,900	ウォールナット	●	ナチュラルアッシュ	
					Plus	1,555,400	ウォールナット モカ色		アッシュ モカ色	
					Extra	1,474,000	ウォールナット ウェンジ色	●	アッシュ ウェンジ色	
					Pelle	1,400,300	スペッサートオーク		アッシュ ウォールナット色	
					Cat A	1,354,100	マットクローズラッカー	●	アッシュ カナバ色	
					Cat B	1,171,500			アッシュ グレー色	
					Cat C	1,116,500			マットオープンラッカー	
					Cat D	1,004,300			シャイニーラッカー	
					Cat E	1,004,300			テクノポリマー	
										ゴールド・シルバーリーフ

Remark

design. G.&O.Buratti

※画像は、実際の仕上げと異なって見える場合があります。

NAME | ABACUS 09.0302 05L/R

W	Size				Fabric / Leather	Price	Wood Finish			
	D	H	SH	AH						
260	98	62	40		Lux	1,541,100	ウォールナット	●	ナチュラルアッシュ	
					Plus	1,406,900	ウォールナット モカ色		アッシュ モカ色	
					Extra	1,333,200	ウォールナット ウェンジ色	●	アッシュ ウェンジ色	
					Pelle	1,266,100	スペッサートオーク		アッシュ ウォールナット色	
					Cat A	1,230,900	マットクローズラッカー	●	アッシュ カナバ色	
					Cat B	1,064,800			アッシュ グレー色	
					Cat C	1,016,400			マットオープンラッカー	
					Cat D	914,100			シャイニーラッカー	
					Cat E	914,100			テクノポリマー	

Remark

design. G.&O.Buratti

NAME | ABACUS 09.0303

W	Size				Fabric / Leather	Price	Wood Finish			
	D	H	SH	AH						
100	78	40			Lux	510,400	ウォールナット	●	ナチュラルアッシュ	
					Plus	475,200	ウォールナット モカ色		アッシュ モカ色	
					Extra	456,500	ウォールナット ウェンジ色	●	アッシュ ウェンジ色	
					Pelle	438,900	スペッサートオーク		アッシュ ウォールナット色	
					Cat A	431,200	マットクローズラッカー	●	アッシュ カナバ色	
					Cat B	390,500			アッシュ グレー色	
					Cat C	378,400			マットオープンラッカー	
					Cat D	353,100			シャイニーラッカー	
					Cat E	353,100			テクノポリマー	

Remark

design. G.&O.Buratti

NAME | ABACUS 09.0303 01

W	Size				Fabric / Leather	Price	Wood Finish			
	D	H	SH	AH						
100	98	62	40		Lux	676,500	ウォールナット	●	ナチュラルアッシュ	
					Plus	627,000	ウォールナット モカ色		アッシュ モカ色	
					Extra	599,500	ウォールナット ウェンジ色	●	アッシュ ウェンジ色	
					Pelle	575,300	スペッサートオーク		アッシュ ウォールナット色	
					Cat A	557,700	マットクローズラッカー	●	アッシュ カナバ色	
					Cat B	499,400			アッシュ グレー色	
					Cat C	481,800			マットオープンラッカー	
					Cat D	445,500			シャイニーラッカー	
					Cat E	445,500			テクノポリマー	

Remark

design. G.&O.Buratti

NAME | ABACUS 09.0303 02

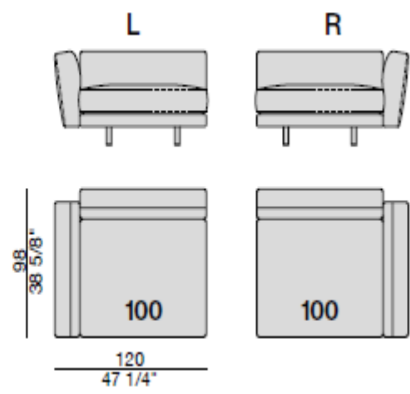
W	Size				Fabric / Leather	Price	Wood Finish			
	D	H	SH	AH						
140	98	62	40		Lux	1,002,100	ウォールナット	●	ナチュラルアッシュ	
					Plus	924,000	ウォールナット モカ色		アッシュ モカ色	
					Extra	881,100	ウォールナット ウェンジ色	●	アッシュ ウェンジ色	
					Pelle	841,500	スペッサートオーク		アッシュ ウォールナット色	
					Cat A	804,100	マットクローズラッカー	●	アッシュ カナバ色	
					Cat B	710,600			アッシュ グレー色	
					Cat C	683,100			マットオープンラッカー	
					Cat D	624,800			シャイニーラッカー	
					Cat E	624,800			テクノポリマー	

Remark

design. G.&O.Buratti

※画像は、実際の仕上げと異なって見える場合があります。

NAME | ABACUS 09.0303 03L/R

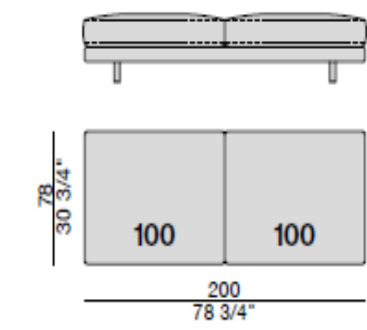


Size					Fabric / Leather	Price	Wood Finish		
W	D	H	SH	AH					
120	98	62	40		Lux	839,300	ウォールナット	●	ナチュラルアッシュ
					Plus	775,500	ウォールナット モカ色		アッシュ モカ色
					Extra	740,300	ウォールナット ウェンジ色	●	アッシュ ウェンジ色
					Pelle	708,400	スペッサートオーク		アッシュ ウォールナット色
					Cat A	678,700	マットクローズラッカー	●	アッシュ カナバ色
					Cat B	605,000			アッシュ グレー色
					Cat C	581,900			マットオープンラッカー
					Cat D	535,700			シャイニーラッカー
					Cat E	535,700			テクノポリマー

Remark

design. G.&O.Buratti

NAME | ABACUS 09.0304

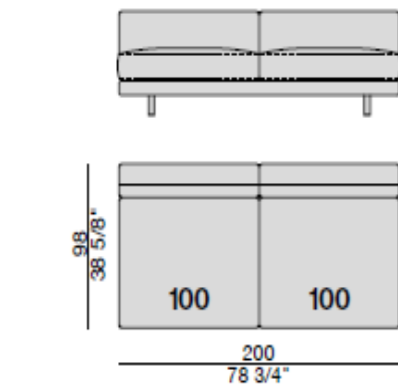


Size					Fabric / Leather	Price	Wood Finish		
W	D	H	SH	AH					
200	78	40			Lux	852,500	ウォールナット	●	ナチュラルアッシュ
					Plus	757,900	ウォールナット モカ色		アッシュ モカ色
					Extra	721,600	ウォールナット ウェンジ色	●	アッシュ ウェンジ色
					Pelle	688,600	スペッサートオーク		アッシュ ウォールナット色
					Cat A	675,400	マットクローズラッカー	●	アッシュ カナバ色
					Cat B	597,300			アッシュ グレー色
					Cat C	574,200			マットオープンラッカー
					Cat D	526,900			シャイニーラッカー
					Cat E	526,900			テクノポリマー

Remark

design. G.&O.Buratti

NAME | ABACUS 09.0304 01

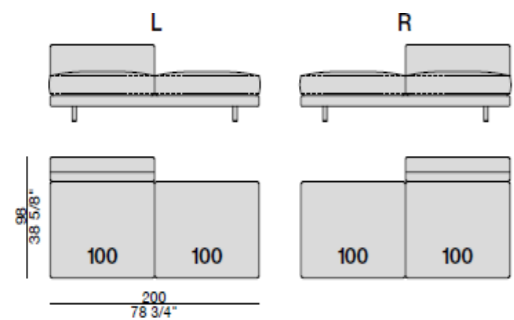


Size					Fabric / Leather	Price	Wood Finish		
W	D	H	SH	AH					
200	98	62	40		Lux	1,155,000	ウォールナット	●	ナチュラルアッシュ
					Plus	1,060,400	ウォールナット モカ色		アッシュ モカ色
					Extra	1,008,700	ウォールナット ウェンジ色	●	アッシュ ウェンジ色
					Pelle	961,400	スペッサートオーク		アッシュ ウォールナット色
					Cat A	927,300	マットクローズラッカー	●	アッシュ カナバ色
					Cat B	815,100			アッシュ グレー色
					Cat C	782,100			マットオープンラッカー
					Cat D	712,800			シャイニーラッカー
					Cat E	712,800			テクノポリマー

Remark

design. G.&O.Buratti

NAME | ABACUS 09.0304 02L/R



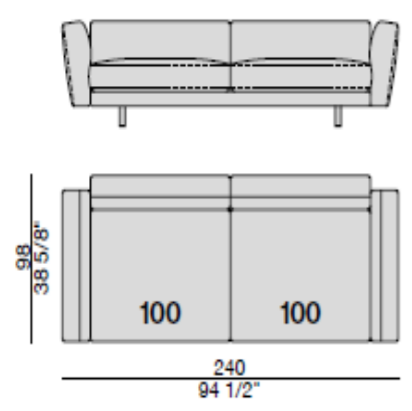
Size					Fabric / Leather	Price	Wood Finish		
W	D	H	SH	AH					
220	98	62	40		Lux	988,900	ウォールナット	●	ナチュラルアッシュ
					Plus	908,600	ウォールナット モカ色		アッシュ モカ色
					Extra	864,600	ウォールナット ウェンジ色	●	アッシュ ウェンジ色
					Pelle	825,000	スペッサートオーク		アッシュ ウォールナット色
					Cat A	801,900	マットクローズラッカー	●	アッシュ カナバ色
					Cat B	706,200			アッシュ グレー色
					Cat C	677,600			マットオープンラッカー
					Cat D	619,300			シャイニーラッカー
					Cat E	619,300			テクノポリマー

Remark

design. G.&O.Buratti

※画像は、実際の仕上げと異なって見える場合があります。

NAME | ABACUS 09.0304 03

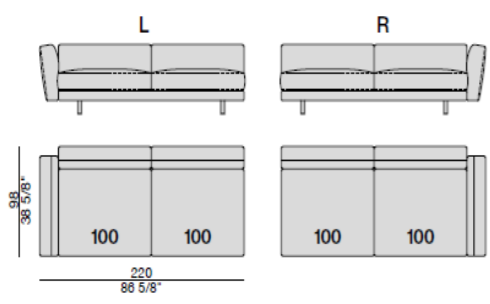


Size					Fabric / Leather	Price	Wood Finish		
W	D	H	SH	AH					
240	98	62	40		Lux	1,480,600	ウォールナット	●	ナチュラルアッシュ
					Plus	1,357,400	ウォールナット モカ色		アッシュ モカ色
					Extra	1,290,300	ウォールナット ウェンジ色	●	アッシュ ウェンジ色
					Pelle	1,227,600	スペッサートオーク		アッシュ ウォールナット色
					Cat A	1,174,800	マットクローズラッカー	●	アッシュ カナバ色
					Cat B	1,026,300			アッシュ グレー色
					Cat C	982,300			マットオープンラッカー
					Cat D	892,100			シャイニーラッカー
					Cat E	892,100			テクノポリマー

Remark

design. G.&O.Buratti

NAME | ABACUS 09.0304 04L/R

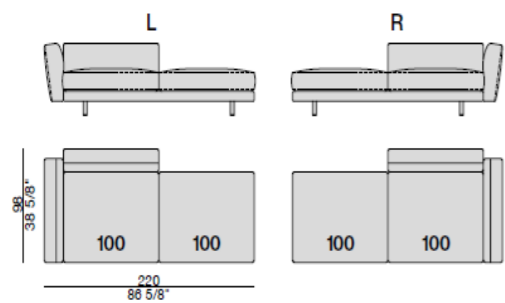


Size					Fabric / Leather	Price	Wood Finish		
W	D	H	SH	AH					
220	98	62	40		Lux	1,317,800	ウォールナット	●	ナチュラルアッシュ
					Plus	1,208,900	ウォールナット モカ色		アッシュ モカ色
					Extra	1,149,500	ウォールナット ウェンジ色	●	アッシュ ウェンジ色
					Pelle	1,094,500	スペッサートオーク		アッシュ ウォールナット色
					Cat A	1,050,500	マットクローズラッカー	●	アッシュ カナバ色
					Cat B	920,700			アッシュ グレー色
					Cat C	882,200			マットオープンラッカー
					Cat D	801,900			シャイニーラッカー
					Cat E	801,900			テクノポリマー

Remark

design. G.&O.Buratti

NAME | ABACUS 09.0304 05L/R

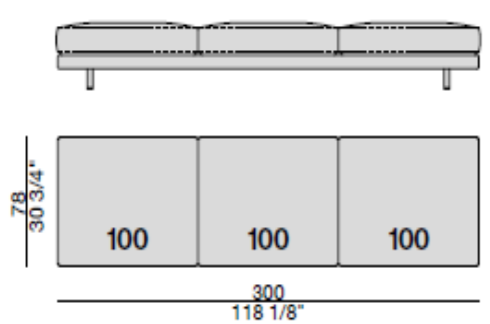


Size					Fabric / Leather	Price	Wood Finish		
W	D	H	SH	AH					
220	98	62	40		Lux	1,151,700	ウォールナット	●	ナチュラルアッシュ
					Plus	1,057,100	ウォールナット モカ色		アッシュ モカ色
					Extra	1,013,100	ウォールナット ウェンジ色	●	アッシュ ウェンジ色
					Pelle	958,100	スペッサートオーク		アッシュ ウォールナット色
					Cat A	925,100	マットクローズラッカー	●	アッシュ カナバ色
					Cat B	811,800			アッシュ グレー色
					Cat C	778,800			マットオープンラッカー
					Cat D	709,500			シャイニーラッカー
					Cat E	709,500			テクノポリマー

Remark

design. G.&O.Buratti

NAME | ABACUS 09.0305



Size					Fabric / Leather	Price	Wood Finish		
W	D	H	SH	AH					
300	78	40			Lux	1,094,500	ウォールナット	●	ナチュラルアッシュ
					Plus	1,003,200	ウォールナット モカ色		アッシュ モカ色
					Extra	953,700	ウォールナット ウェンジ色	●	アッシュ ウェンジ色
					Pelle	908,600	スペッサートオーク		アッシュ ウォールナット色
					Cat A	903,100	マットクローズラッカー	●	アッシュ カナバ色
					Cat B	789,800			アッシュ グレー色
					Cat C	756,800			マットオープンラッカー
					Cat D	687,500			シャイニーラッカー
					Cat E	687,500			テクノポリマー

Remark

design. G.&O.Buratti

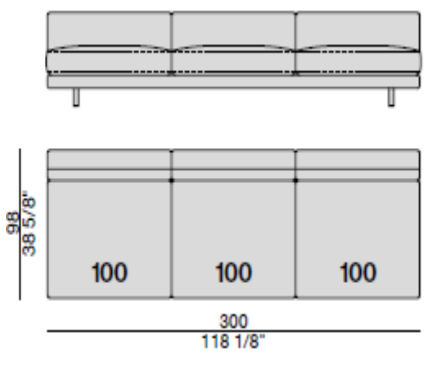
※画像は、実際の仕上げと異なって見える場合があります。

NAME | ABACUS 09.0305 01

W	Size				Fabric / Leather	Price	Wood Finish		
	D	H	SH	AH					
300	98	62	40		Lux	1,591,700	ウォールナット	●	ナチュラルアッシュ
					Plus	1,457,500	ウォールナット モカ色		アッシュ モカ色
					Extra	1,383,800	ウォールナット ウェンジ色	●	アッシュ ウェンジ色
					Pelle	1,316,700	スペッサートオーク		アッシュ ウォールナット色
					Cat A	1,281,500	マットクローズラッカー	●	アッシュ カナバ色
					Cat B	1,115,400			アッシュ グレー色
					Cat C	1,067,000			マットオープンラッカー
					Cat D	965,800			シャイニーラッカー
					Cat E	965,800			テクノポリマー

Remark

design. G.&O.Buratti

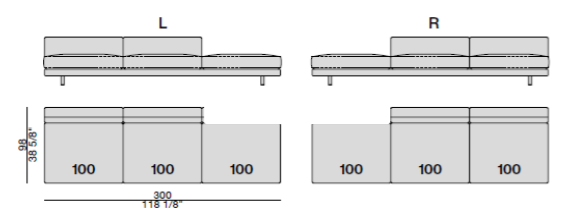


NAME | ABACUS 09.0305 02L/R

W	Size				Fabric / Leather	Price	Wood Finish		
	D	H	SH	AH					
300	98	62	40		Lux	1,425,600	ウォールナット	●	ナチュラルアッシュ
					Plus	1,305,700	ウォールナット モカ色		アッシュ モカ色
					Extra	1,240,800	ウォールナット ウェンジ色	●	アッシュ ウェンジ色
					Pelle	1,180,300	スペッサートオーク		アッシュ ウォールナット色
					Cat A	1,155,000	マットクローズラッカー	●	アッシュ カナバ色
					Cat B	1,006,500			アッシュ グレー色
					Cat C	963,600			マットオープンラッカー
					Cat D	872,300			シャイニーラッカー
					Cat E	872,300			テクノポリマー

Remark

design. G.&O.Buratti

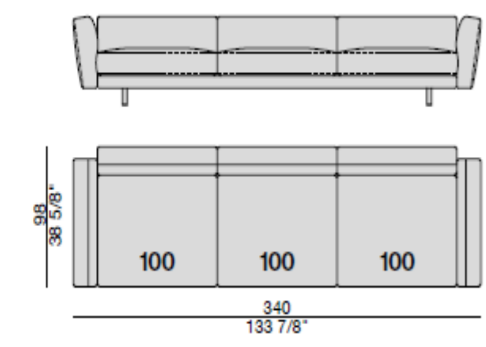


NAME | ABACUS 09.0305 03

W	Size				Fabric / Leather	Price	Wood Finish		
	D	H	SH	AH					
340	98	62	40		Lux	1,917,300	ウォールナット	●	ナチュラルアッシュ
					Plus	1,754,500	ウォールナット モカ色		アッシュ モカ色
					Extra	1,665,400	ウォールナット ウェンジ色	●	アッシュ ウェンジ色
					Pelle	1,584,000	スペッサートオーク		アッシュ ウォールナット色
					Cat A	1,527,900	マットクローズラッカー	●	アッシュ カナバ色
					Cat B	1,327,700			アッシュ グレー色
					Cat C	1,268,300			マットオープンラッカー
					Cat D	1,145,100			シャイニーラッカー
					Cat E	1,145,100			テクノポリマー

Remark

design. G.&O.Buratti

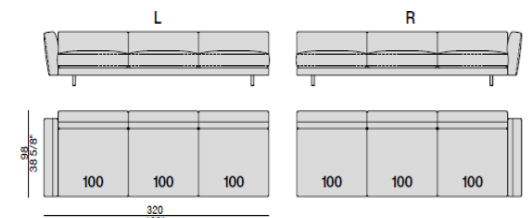


NAME | ABACUS 09.0305 04L/R

W	Size				Fabric / Leather	Price	Wood Finish		
	D	H	SH	AH					
320	98	62	40		Lux	1,754,500	ウォールナット	●	ナチュラルアッシュ
					Plus	1,606,000	ウォールナット モカ色		アッシュ モカ色
					Extra	1,524,600	ウォールナット ウェンジ色	●	アッシュ ウェンジ色
					Pelle	1,450,900	スペッサートオーク		アッシュ ウォールナット色
					Cat A	1,404,700	マットクローズラッカー	●	アッシュ カナバ色
					Cat B	1,221,000			アッシュ グレー色
					Cat C	1,168,200			マットオープンラッカー
					Cat D	1,054,900			シャイニーラッカー
					Cat E	1,054,900			テクノポリマー

Remark

design. G.&O.Buratti



※画像は、実際の仕上げと異なって見える場合があります。



NAME | ABACUS 09.0305 05L/R

W	Size				Fabric / Leather	Price	Wood Finish			
	D	H	SH	AH						
320	98	62	40		Lux	1,588,400	ウォールナット	●	ナチュラルアッシュ	
					Plus	1,454,200	ウォールナット モカ色		アッシュ モカ色	
					Extra	1,381,600	ウォールナット ウェンジ色	●	アッシュ ウェンジ色	
					Pelle	1,314,500	スペッサートオーク		アッシュ ウォールナット色	
					Cat A	1,278,200	マットクローズラッカー	●	アッシュ カナバ色	
					Cat B	1,113,200			アッシュ グレー色	
					Cat C	1,063,700			マットオープンラッカー	
					Cat D	962,500			シャイニーラッカー	
					Cat E	962,500			テクノポリマー	

Remark

design. G.&O.Buratti

NAME | ABACUS 09.0306L/R

W	Size				Fabric / Leather	Price	Wood Finish			
	D	H	SH	AH						
110	145	40			Lux	748,000	ウォールナット	●	ナチュラルアッシュ	
					Plus	690,800	ウォールナット モカ色		アッシュ モカ色	
					Extra	660,000	ウォールナット ウェンジ色	●	アッシュ ウェンジ色	
					Pelle	632,500	スペッサートオーク		アッシュ ウォールナット色	
					Cat A	628,100	マットクローズラッカー	●	アッシュ カナバ色	
					Cat B	558,800			アッシュ グレー色	
					Cat C	539,000			マットオープンラッカー	
					Cat D	496,100			シャイニーラッカー	
					Cat E	496,100			テクノポリマー	

Remark

design. G.&O.Buratti

NAME | ABACUS 09.0306 01L/R

W	Size				Fabric / Leather	Price	Wood Finish			
	D	H	SH	AH						
110	165	62	40		Lux	910,800	ウォールナット	●	ナチュラルアッシュ	
					Plus	839,300	ウォールナット モカ色		アッシュ モカ色	
					Extra	800,800	ウォールナット ウェンジ色	●	アッシュ ウェンジ色	
					Pelle	765,600	スペッサートオーク		アッシュ ウォールナット色	
					Cat A	751,300	マットクローズラッカー	●	アッシュ カナバ色	
					Cat B	664,400			アッシュ グレー色	
					Cat C	639,100			マットオープンラッカー	
					Cat D	586,300			シャイニーラッカー	
					Cat E	586,300			テクノポリマー	

Remark

design. G.&O.Buratti

NAME | ABACUS 09.0306 02L/R

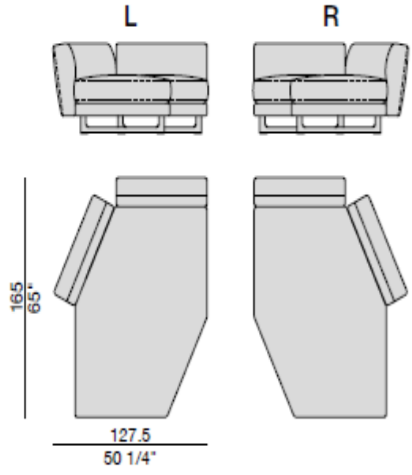
W	Size				Fabric / Leather	Price	Wood Finish			
	D	H	SH	AH						
130	145	62	40		Lux	910,800	ウォールナット	●	ナチュラルアッシュ	
					Plus	839,300	ウォールナット モカ色		アッシュ モカ色	
					Extra	800,800	ウォールナット ウェンジ色	●	アッシュ ウェンジ色	
					Pelle	765,600	スペッサートオーク		アッシュ ウォールナット色	
					Cat A	751,300	マットクローズラッカー	●	アッシュ カナバ色	
					Cat B	664,400			アッシュ グレー色	
					Cat C	639,100			マットオープンラッカー	
					Cat D	586,300			シャイニーラッカー	
					Cat E	586,300			テクノポリマー	

Remark

design. G.&O.Buratti

※画像は、実際の仕上げと異なって見える場合があります。

NAME | ABACUS 09.0306 03L/R

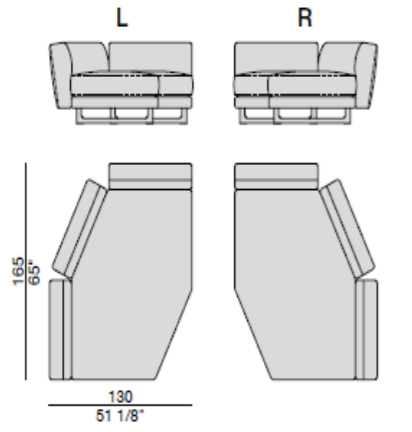


Size					Fabric / Leather	Price	Wood Finish		
W	D	H	SH	AH					
127.5	165	62	40		Lux	1,073,600	ウォールナット	●	ナチュラルアッシュ
					Plus	987,800	ウォールナット モカ色		アッシュ モカ色
					Extra	941,600	ウォールナット ウェンジ色	●	アッシュ ウェンジ色
					Pelle	899,800	スベツサートオーク		アッシュ ウォールナット色
					Cat A	874,500	マットクローズラッカー	●	アッシュ カナバ色
					Cat B	771,100			アッシュ グレー色
					Cat C	740,300			マットオープンラッカー
					Cat D	676,500			シャイニーラッカー
					Cat E	676,500			テクノポリマー

Remark

design. G.&O.Buratti

NAME | ABACUS 09.0306 04L/R

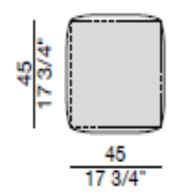


Size					Fabric / Leather	Price	Wood Finish		
W	D	H	SH	AH					
130	165	62	40		Lux	1,236,400	ウォールナット	●	ナチュラルアッシュ
					Plus	1,136,300	ウォールナット モカ色		アッシュ モカ色
					Extra	1,082,400	ウォールナット ウェンジ色	●	アッシュ ウェンジ色
					Pelle	1,032,900	スベツサートオーク		アッシュ ウォールナット色
					Cat A	997,700	マットクローズラッカー	●	アッシュ カナバ色
					Cat B	876,700			アッシュ グレー色
					Cat C	840,400			マットオープンラッカー
					Cat D	765,600			シャイニーラッカー
					Cat E	765,600			テクノポリマー

Remark

design. G.&O.Buratti

NAME | ABACUS 09.0312(CUSHION 45)

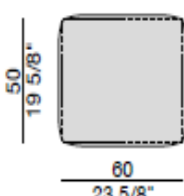


Size					Fabric / Leather	Price	Wood Finish		
W	D	H	SH	AH					
45	45				Lux	58,300	ウォールナット		ナチュラルアッシュ
					Plus	50,600	ウォールナット モカ色		アッシュ モカ色
					Extra	46,200	ウォールナット ウェンジ色		アッシュ ウェンジ色
					Pelle	44,000	スベツサートオーク		アッシュ ウォールナット色
					Cat A	41,800	マットクローズラッカー		アッシュ カナバ色
					Cat B	33,000			アッシュ グレー色
					Cat C	29,700			マットオープンラッカー
					Cat D	24,200			シャイニーラッカー
					Cat E	24,200			テクノポリマー

Remark

design. G.&O.Buratti

NAME | ABACUS 09.0313(BACK CUSHION 60)



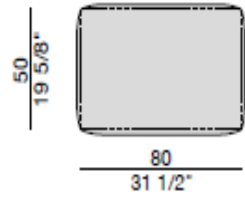
Size					Fabric / Leather	Price	Wood Finish		
W	D	H	SH	AH					
60	50				Lux	106,700	ウォールナット		ナチュラルアッシュ
					Plus	94,600	ウォールナット モカ色		アッシュ モカ色
					Extra	88,000	ウォールナット ウェンジ色		アッシュ ウェンジ色
					Pelle	81,400	スベツサートオーク		アッシュ ウォールナット色
					Cat A	79,200	マットクローズラッカー		アッシュ カナバ色
					Cat B	63,800			アッシュ グレー色
					Cat C	59,400			マットオープンラッカー
					Cat D	50,600			シャイニーラッカー
					Cat E	50,600			テクノポリマー

Remark

design. G.&O.Buratti

※画像は、実際の仕上げと異なって見える場合があります。

NAME | ABACUS 09.0315(BACK CUSHION 80)



Size					Fabric / Leather	Price	Wood Finish		
W	D	H	SH	AH					
80	50				Lux	111,100	ウォールナット		ナチュラルアッシュ
					Plus	99,000	ウォールナット モカ色		アッシュ モカ色
					Extra	91,300	ウォールナット ウェンジ色		アッシュ ウェンジ色
					Pelle	85,800	スペッサートオーク		アッシュ ウォールナット色
					Cat A	82,500	マットクローズラッカー		アッシュ カナバ色
					Cat B	67,100			アッシュ グレー色
					Cat C	63,800			マットオープンラッカー
					Cat D	53,900			シャイニーラッカー
					Cat E	53,900			テクノポリマー

Remark

design. G.&O.Buratti

NAME | ALBA



Size					Fabric / Leather	Price	Wood Finish		
W	D	H	SH	AH					
71	65	74	44		Lux	570,900	ウォールナット	●	ナチュラルアッシュ
					Plus	544,500	ウォールナット モカ色	●	アッシュ モカ色
					Extra	532,400	ウォールナット ウェンジ色	●	アッシュ ウェンジ色
					Pelle	496,100	スペッサートオーク		アッシュ ウォールナット色
					Cat B	471,900	マットクローズラッカー	●	アッシュ カナバ色
					Cat C	443,300			アッシュ グレー色
					Cat D	435,600			マットオープンラッカー
					Cat E	435,600			シャイニーラッカー
					0				テクノポリマー

Remark

design. M.Walraven 参考重量:16kg

NAME | ALLISON



Size					Fabric / Leather	Price	Wood Finish		
W	D	H	SH	AH					
205	96	92	44	62	Lux	3,699,300	ウォールナット	●	ナチュラルアッシュ
					Plus	3,525,500	ウォールナット モカ色	●	アッシュ モカ色
					Extra	3,456,200	ウォールナット ウェンジ色	●	アッシュ ウェンジ色
					Pelle	3,352,800	スペッサートオーク		アッシュ ウォールナット色
					Cat B	3,001,900	マットクローズラッカー		アッシュ カナバ色
					Cat C	2,934,800			アッシュ グレー色
					Cat D	2,792,900			マットオープンラッカー
					Cat E	2,759,900			シャイニーラッカー
					0				テクノポリマー

Remark

design. A.Borgogni Ecopelle/Cotone:非推奨ファブリック 参考重量:135kg

NAME | ALCIDE 43X43



Size					Fabric / Leather	Price	Wood Finish		
W	D	H	SH	AH					
43	43	39			Lux	524,700	ウォールナット		ナチュラルアッシュ
					Plus	487,300	ウォールナット モカ色		アッシュ モカ色
					Extra	468,600	ウォールナット ウェンジ色		アッシュ ウェンジ色
					Pelle	394,900	スペッサートオーク		アッシュ ウォールナット色
					Cat B	365,200	マットクローズラッカー		アッシュ カナバ色
					Cat C	350,900			アッシュ グレー色
					Cat D	325,600			マットオープンラッカー
					Cat E	325,600			シャイニーラッカー
					0				テクノポリマー

Remark

design. O.Moon 参考重量:12kg

※画像は、実際の仕上げと異なって見える場合があります。

NAME | ALCIDE 93X43

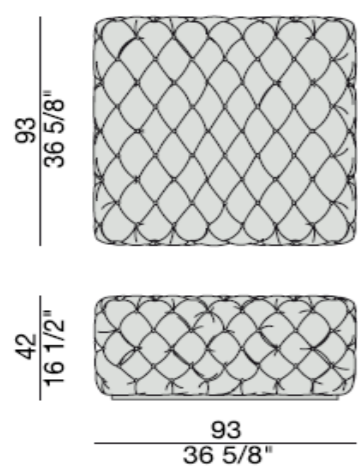


Size					Fabric / Leather	Price	Wood Finish		
W	D	H	SH	AH					
93	43	39			Lux	834,900	ウォールナット		ナチュラルアッシュ
					Plus	771,100	ウォールナット モカ色		アッシュ モカ色
					Extra	726,000	ウォールナット ウェンジ色		アッシュ ウェンジ色
					Pelle	621,500	スベツサートオーク		アッシュ ウォールナット色
					Cat B	542,300	マットクローズラッカー		アッシュ カナバ色
					Cat C	499,400			アッシュ グレー色
					Cat D	471,900			マットオープンラッカー
					Cat E	471,900			シャイニーラッカー
					0				テクノポリマー

Remark

design. O.Moon 参考重量:21kg

NAME | ALCIDE 93X93



Size					Fabric / Leather	Price	Wood Finish		
W	D	H	SH	AH					
93	93	42			Lux	1,425,600	ウォールナット		ナチュラルアッシュ
					Plus	1,325,500	ウォールナット モカ色		アッシュ モカ色
					Extra	1,249,600	ウォールナット ウェンジ色		アッシュ ウェンジ色
					Pelle	1,073,600	スベツサートオーク		アッシュ ウォールナット色
					Cat B	929,500	マットクローズラッカー		アッシュ カナバ色
					Cat C	859,100			アッシュ グレー色
					Cat D	815,100			マットオープンラッカー
					Cat E	815,100			シャイニーラッカー
					0				テクノポリマー

Remark

design. O.Moon 参考重量:28kg

NAME | ALCIDE Φ50



Size					Fabric / Leather	Price	Wood Finish		
W	D	H	SH	AH					
50	50	41			Lux	523,600	ウォールナット		ナチュラルアッシュ
					Plus	487,300	ウォールナット モカ色		アッシュ モカ色
					Extra	463,100	ウォールナット ウェンジ色		アッシュ ウェンジ色
					Pelle	447,700	スベツサートオーク		アッシュ ウォールナット色
					Cat B	402,600	マットクローズラッカー		アッシュ カナバ色
					Cat C	393,800			アッシュ グレー色
					Cat D	377,300			マットオープンラッカー
					Cat E	377,300			シャイニーラッカー
					0				テクノポリマー

Remark

design. O.Moon 参考重量:10kg

NAME | ALCIDE Φ90



Size					Fabric / Leather	Price	Wood Finish		
W	D	H	SH	AH					
90	90	41			Lux	960,300	ウォールナット		ナチュラルアッシュ
					Plus	877,800	ウォールナット モカ色		アッシュ モカ色
					Extra	834,900	ウォールナット ウェンジ色		アッシュ ウェンジ色
					Pelle	799,700	スベツサートオーク		アッシュ ウォールナット色
					Cat B	693,000	マットクローズラッカー		アッシュ カナバ色
					Cat C	633,600			アッシュ グレー色
					Cat D	609,400			マットオープンラッカー
					Cat E	609,400			シャイニーラッカー
					0				テクノポリマー

Remark

design. O.Moon 参考重量:23kg

※画像は、実際の仕上げと異なって見える場合があります。

NAME | ALCIDE Φ125



Size					Fabric / Leather	Price	Wood Finish			
W	D	H	SH	AH						
125	125	44			Lux	1,298,000	ウォールナット		ナチュラルアッシュ	
					Plus	1,184,700	ウォールナット モカ色		アッシュ モカ色	
					Extra	1,127,500	ウォールナット ウェンジ色		アッシュ ウェンジ色	
					Pelle	1,091,200	スベツサートオーク		アッシュ ウォールナット色	
					Cat B	952,600	マットクローズラッカー		アッシュ カナバ色	
					Cat C	887,700			アッシュ グレー色	
					Cat D	844,800			マットオープンラッカー	
					Cat E	844,800			シャイニーラッカー	
					0				テクノポリマー	

Remark

design. O.Moon 参考重量:41kg

NAME | ARA



Size					Fabric / Leather	Price	Wood Finish			
W	D	H	SH	AH						
80	81	72	42		Lux	911,900	ウォールナット	●	ナチュラルアッシュ	
					Plus	820,600	ウォールナット モカ色	●	アッシュ モカ色	
					Extra	773,300	ウォールナット ウェンジ色	●	アッシュ ウェンジ色	
					Pelle	663,300	スベツサートオーク		アッシュ ウォールナット色	
					Cat B	575,300	マットクローズラッカー	●	アッシュ カナバ色	
					Cat C	528,000			アッシュ グレー色	
					Cat D	498,300			マットオープンラッカー	
					Cat E	498,300			シャイニーラッカー	
					0				テクノポリマー	

Remark

design. G.Viganó 参考重量:25kg

NAME | ARENA SOFA 224

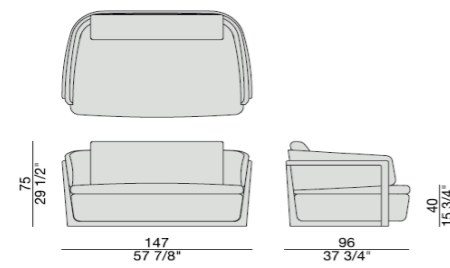


Size					Fabric / Leather	Price	Wood Finish			
W	D	H	SH	AH						
224	96	75	40		Lux	2,157,100	ウォールナット		ナチュラルアッシュ	●
					Plus	1,971,200	ウォールナット モカ色		アッシュ モカ色	●
					Extra	1,860,100	ウォールナット ウェンジ色		アッシュ ウェンジ色	●
					Pelle	1,776,500	スベツサートオーク		アッシュ ウォールナット色	●
					Cat B	1,558,700	マットクローズラッカー		アッシュ カナバ色	●
					Cat C	1,491,600			アッシュ グレー色	●
					Cat D	1,361,800			マットオープンラッカー	●
					Cat E	1,320,000			シャイニーラッカー	
					0				テクノポリマー	

Remark

design. E.Gallina Ecopelle/Cotone:非推奨ファブリック 参考重量:90kg

NAME | ARENA SOFA 147



Size					Fabric / Leather	Price	Wood Finish			
W	D	H	SH	AH						
147	96	75	40		Lux	1,909,600	ウォールナット		ナチュラルアッシュ	●
					Plus	1,757,800	ウォールナット モカ色		アッシュ モカ色	●
					Extra	1,673,100	ウォールナット ウェンジ色		アッシュ ウェンジ色	●
					Pelle	1,599,400	スベツサートオーク		アッシュ ウォールナット色	●
					Cat B	1,403,600	マットクローズラッカー		アッシュ カナバ色	●
					Cat C	1,343,100			アッシュ グレー色	●
					Cat D	1,225,400			マットオープンラッカー	●
					Cat E	1,188,000			シャイニーラッカー	
					0				テクノポリマー	

Remark

design. E.Gallina Ecopelle/Cotone:非推奨ファブリック 参考重量:59kg

※画像は、実際の仕上げと異なって見える場合があります。

NAME | ARENA POLTRONA



Size					Fabric / Leather	Price	Wood Finish			
W	D	H	SH	AH						
85	96	73	40		Lux	1,122,000	ウォールナット		ナチュラルアッシュ	●
					Plus	1,015,300	ウォールナット モカ色		アッシュ モカ色	●
					Extra	957,000	ウォールナット ウェンジ色		アッシュ ウェンジ色	●
					Pelle	926,200	スペッサートオーク		アッシュ ウォールナット色	●
					Cat B	810,700	マットクローズラッカー		アッシュ カナバ色	●
					Cat C	775,500			アッシュ グレー色	●
					Cat D	704,000			マットオープンラッカー	●
					Cat E	684,200			シャイニーラッカー	
					0				テクノポリマー	

Remark

design. E.Galina 参考重量:35g

NAME | ASTOL



Size					Fabric / Leather	Price	Wood Finish			
W	D	H	SH	AH						
130	40	44			Lux	507,100	ウォールナット		ナチュラルアッシュ	●
					Plus	491,700	ウォールナット モカ色		アッシュ モカ色	●
					Extra	481,800	ウォールナット ウェンジ色		アッシュ ウェンジ色	●
					Pelle	473,000	スペッサートオーク		アッシュ ウォールナット色	●
					Cat B	443,300	マットクローズラッカー		アッシュ カナバ色	●
					Cat C	438,900			アッシュ グレー色	●
					Cat D	431,200			マットオープンラッカー	●
					Cat E	427,900			シャイニーラッカー	
					0				テクノポリマー	

Remark

design. S.Tollgard メタル:ブロンズ

NAME | AXXIA

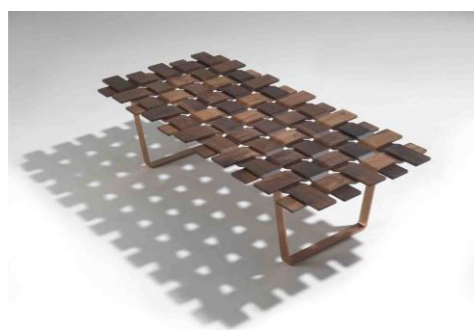


Size					Fabric / Leather	Price	Wood Finish			
W	D	H	SH	AH						
154	58	41			Lux	745,800	ウォールナット	●	ナチュラルアッシュ	
					Plus	713,900	ウォールナット モカ色	●	アッシュ モカ色	
					Extra	696,300	ウォールナット ウェンジ色	●	アッシュ ウェンジ色	
					Pelle	678,700	スペッサートオーク		アッシュ ウォールナット色	
					Cat B	638,000	マットクローズラッカー	●	アッシュ カナバ色	
					Cat C	627,000			アッシュ グレー色	
					Cat D	603,900			マットオープンラッカー	
					Cat E	599,500			シャイニーラッカー	
					0				テクノポリマー	

Remark

design. T.Colzani

NAME | BELT ベンチ



Size					Fabric / Leather	Price	Wood Finish			
W	D	H	SH	AH						
140	50	38				488,400	ウォールナット	●	ナチュラルアッシュ	
							ウォールナット モカ色		アッシュ モカ色	
							ウォールナット ウェンジ色		アッシュ ウェンジ色	
							スペッサートオーク		アッシュ ウォールナット色	
							マットクローズラッカー		アッシュ カナバ色	
									アッシュ グレー色	
									マットオープンラッカー	
									シャイニーラッカー	
									テクノポリマー	

Remark

design. M.Marconato-T.Zappa メタル: グレーピューター 参考重量:22kg

※画像は、実際の仕上げと異なって見える場合があります。

NAME | BELT クッション



Size					Fabric / Leather	Price	Wood Finish		
W	D	H	SH	AH					
45	45	9			Lux	85,800	ウォールナット		ナチュラルアッシュ
					Plus	71,500	ウォールナット モカ色		アッシュ モカ色
					Extra	63,800	ウォールナット ウェンジ色		アッシュ ウェンジ色
					Pelle	42,900	スペッサートオーク		アッシュ ウォールナット色
					Cat B	35,200	マットクローズラッカー		アッシュ カナバ色
					Cat C	30,800			アッシュ グレー色
					Cat D	30,800			マットオープンラッカー
					Cat E	30,800			シャイニーラッカー
					0				テクノポリマー

Remark

design. M.Marconato-T.Zappa カバーリング仕様

NAME | BOUCHON



Size					Fabric / Leather	Price	Wood Finish		
W	D	H	SH	AH					
34	34	46				209,000	ウォールナット	●	ナチュラルアッシュ
							ウォールナット モカ色	●	アッシュ モカ色
							ウォールナット ウェンジ色	●	アッシュ ウェンジ色
							スペッサートオーク		アッシュ ウォールナット色
							マットクローズラッカー		アッシュ カナバ色
									アッシュ グレー色
									マットオープンラッカー
									シャイニーラッカー
									テクノポリマー
									ゴールド・シルバーリーフ

Remark

※左右同一商品、上下の置き方が異なります。

design. C.Ballabio \* 1台につき、ブルー、グレーのフェルトが1枚ずつ付きます。参考重量:24kg

NAME | COPINE WOOD



Size					Fabric / Leather	Price	Wood Finish		
W	D	H	SH	AH					
67	77	68	39		Lux	955,900	ウォールナット	●	ナチュラルアッシュ
					Plus	881,100	ウォールナット モカ色		アッシュ モカ色
					Extra	840,400	ウォールナット ウェンジ色	●	アッシュ ウェンジ色
					Pelle	803,000	スペッサートオーク		アッシュ ウォールナット色
					Cat A	742,500	マットクローズラッカー	●	アッシュ カナバ色
					Cat B	662,200			アッシュ グレー色
					Cat C	639,100			マットオープンラッカー
					Cat D	589,600			シャイニーラッカー
					Cat E	589,600			テクノポリマー

Remark

design. G.&O.Buratti 参考重量 :27kg

NAME | COPINE STEEL



Size					Fabric / Leather	Price	Wood Finish		
W	D	H	SH	AH					
67	77	68	39		Lux	955,900	ウォールナット		ナチュラルアッシュ
					Plus	881,100	ウォールナット モカ色		アッシュ モカ色
					Extra	840,400	ウォールナット ウェンジ色		アッシュ ウェンジ色
					Pelle	803,000	スペッサートオーク		アッシュ ウォールナット色
					Cat A	742,500	マットクローズラッカー		アッシュ カナバ色
					Cat B	662,200			アッシュ グレー色
					Cat C	639,100			マットオープンラッカー
					Cat D	589,600			シャイニーラッカー
					Cat E	589,600			テクノポリマー

Remark

design. G.&O.Buratti メタル:ブラッシュブロンズ/ブラックニッケル 参考重量 :31kg

※画像は、実際の仕上げと異なって見える場合があります。

NAME | DAPHNE



Size					Fabric / Leather	Price	Wood Finish			
W	D	H	SH	AH						
71	75	73	47		Lux	602,800	ウォールナット		ナチュラルアッシュ	●
					Plus	558,800	ウォールナット モカ色		アッシュ モカ色	●
					Extra	539,000	ウォールナット ウェンジ色		アッシュ ウェンジ色	●
					Pelle	491,700	スベツサートオーク		アッシュ ウォールナット色	●
					Cat B	442,200	マットクローズラッカー		アッシュ カナバ色	●
					Cat C	419,100			アッシュ グレー色	●
					Cat D	402,600			マットオープンラッカー	●
					Cat E	401,500			シャイニーラッカー	
					0				テクノポリマー	

Remark

design. E.Garbin-M.Dell'Orto メタル(レッグ先端):アンスラシーテブラシ 参考重量:19kg

NAME | FELLOW アームチェア

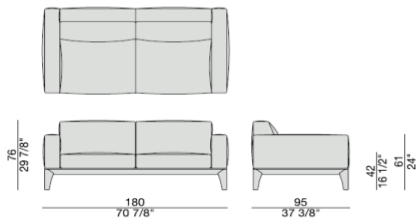


Size					Fabric / Leather	Price	Wood Finish			
W	D	H	SH	AH						
95	95	76	42	61	Lux	1,136,300	ウォールナット	●	ナチュラルアッシュ	
					Plus	1,047,200	ウォールナット モカ色	●	アッシュ モカ色	
					Extra	1,005,400	ウォールナット ウェンジ色	●	アッシュ ウェンジ色	
					Pelle	895,400	スベツサートオーク		アッシュ ウォールナット色	
					Cat B	789,800	マットクローズラッカー	●	アッシュ カナバ色	
					Cat C	756,800			アッシュ グレー色	
					Cat D	691,900			マットオープンラッカー	
					Cat E	672,100			シャイニーラッカー	
					0				テクノポリマー	

Remark

design. M.Marconato-T.Zappa カバーリング仕様 参考重量:49kg

NAME | FELLOW SOFA 180

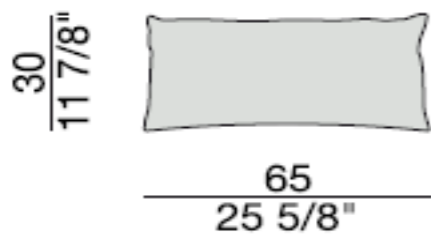


Size					Fabric / Leather	Price	Wood Finish			
W	D	H	SH	AH						
180	95	76	42	61	Lux	1,863,400	ウォールナット	●	ナチュラルアッシュ	
					Plus	1,686,300	ウォールナット モカ色	●	アッシュ モカ色	
					Extra	1,606,000	ウォールナット ウェンジ色	●	アッシュ ウェンジ色	
					Pelle	1,401,400	スベツサートオーク		アッシュ ウォールナット色	
					Cat B	1,243,000	マットクローズラッカー	●	アッシュ カナバ色	
					Cat C	1,151,700			アッシュ グレー色	
					Cat D	1,081,300			マットオープンラッカー	
					Cat E	1,048,300			シャイニーラッカー	
					0				テクノポリマー	

Remark

design. M.Marconato-T.Zapp カバーリング仕様 参考重量:76kg

NAME | FELLOW バッククッション 65



Size					Fabric / Leather	Price	Wood Finish			
W	D	H	SH	AH						
65	30				Lux	159,500	ウォールナット		ナチュラルアッシュ	
					Plus	135,300	ウォールナット モカ色		アッシュ モカ色	
					Extra	124,300	ウォールナット ウェンジ色		アッシュ ウェンジ色	
					Pelle	95,700	スベツサートオーク		アッシュ ウォールナット色	
					Cat B	68,200	マットクローズラッカー		アッシュ カナバ色	
					Cat C	61,600			アッシュ グレー色	
					Cat D	50,600			マットオープンラッカー	
					Cat E	50,600			シャイニーラッカー	
					0				テクノポリマー	

Remark

design. M.Marconato-T.Zapp \*Fellow アームチェア/ソファ w180用

※画像は、実際の仕上げと異なって見える場合があります。



NAME | FELLOW SOFA 220

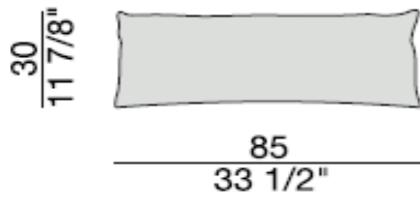


Size					Fabric / Leather	Price	Wood Finish		
W	D	H	SH	AH					
220	95	76	42	61	Lux	1,948,100	ウォールナット	●	ナチュラルアッシュ
					Plus	1,793,000	ウォールナット モカ色	●	アッシュ モカ色
					Extra	1,722,600	ウォールナット ウェンジ色	●	アッシュ ウェンジ色
					Pelle	1,508,100	スベツサートオーク		アッシュ ウォールナット色
					Cat B	1,338,700	マットクローズラッカー	●	アッシュ カナバ色
					Cat C	1,282,600			アッシュ グレー色
					Cat D	1,163,800			マットオープンラッカー
					Cat E	1,128,600			シャイニーラッカー
					0				テクノポリマー

Remark

design. M.Marconato-T.Zapp カバーリング仕様 参考重量:84kg

NAME | FELLOW バッククッション 85

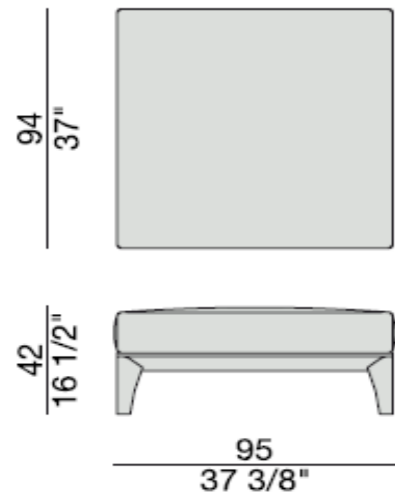


Size					Fabric / Leather	Price	Wood Finish		
W	D	H	SH	AH					
85	30				Lux	156,200	ウォールナット		ナチュラルアッシュ
					Plus	136,400	ウォールナット モカ色		アッシュ モカ色
					Extra	124,300	ウォールナット ウェンジ色		アッシュ ウェンジ色
					Pelle	95,700	スベツサートオーク		アッシュ ウォールナット色
					Cat B	68,200	マットクローズラッカー		アッシュ カナバ色
					Cat C	61,600			アッシュ グレー色
					Cat D	50,600			マットオープンラッカー
					Cat E	50,600			シャイニーラッカー
					0				テクノポリマー
									ゴールド・シルバーリーフ

Remark

design. M.Marconato-T.Zapp \*Fellow ソファ w220用

NAME | FELLOW パフ



Size					Fabric / Leather	Price	Wood Finish		
W	D	H	SH	AH					
95	94	42			Lux	664,400	ウォールナット	●	ナチュラルアッシュ
					Plus	627,000	ウォールナット モカ色	●	アッシュ モカ色
					Extra	602,800	ウォールナット ウェンジ色	●	アッシュ ウェンジ色
					Pelle	535,700	スベツサートオーク		アッシュ ウォールナット色
					Cat B	504,900	マットクローズラッカー	●	アッシュ カナバ色
					Cat C	492,800			アッシュ グレー色
					Cat D	463,100			マットオープンラッカー
					Cat E	454,300			シャイニーラッカー
					0				テクノポリマー
									ゴールド・シルバーリーフ

Remark

design. M.Marconato-T.Zapp カバーリング仕様 参考重量:28kg

NAME | GILDA



Size					Fabric / Leather	Price	Wood Finish		
W	D	H	SH	AH					
65	82	73	43	58	Lux	653,400	ウォールナット	●	ナチュラルアッシュ
					Plus	601,700	ウォールナット モカ色	●	アッシュ モカ色
					Extra	577,500	ウォールナット ウェンジ色	●	アッシュ ウェンジ色
					Pelle	506,000	スベツサートオーク		アッシュ ウォールナット色
					Cat B	407,000	マットクローズラッカー	●	アッシュ カナバ色
					Cat C	379,500			アッシュ グレー色
					Cat D	347,600			マットオープンラッカー
					Cat E	347,600			シャイニーラッカー
					0				テクノポリマー

Remark

design. T.Colzani カバーリング仕様 参考重量:16kg

※画像は、実際の仕上げと異なって見える場合があります。

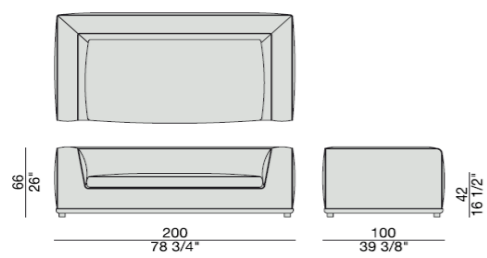
NAME | GILDA(交換用カバー)

Size					Fabric / Leather	Price	Wood Finish		
W	D	H	SH	AH					
					Lux	411,400	ウォールナット		ナチュラルアッシュ
					Plus	363,000	ウォールナット モカ色		アッシュ モカ色
					Extra	325,600	ウォールナット ウェンジ色		アッシュ ウェンジ色
					Pelle	231,000	スベツサートオーク		アッシュ ウォールナット色
					Cat B	137,500	マットクローズラッカー		アッシュ カナバ色
					Cat C	112,200			アッシュ グレー色
					Cat D	82,500			マットオープンラッカー
					Cat E	82,500			シャイニーラッカー
					0				テクノポリマー
									ゴールド・シルバーリーフ

Remark

design. T.Colzani

NAME | KIRK 200



Size					Fabric / Leather	Price	Wood Finish		
W	D	H	SH	AH					
200	100	66	42		Lux	1,892,000	ウォールナット	●	ナチュラルアッシュ
					Plus	1,714,900	ウォールナット モカ色	●	アッシュ モカ色
					Extra	1,617,000	ウォールナット ウェンジ色	●	アッシュ ウェンジ色
					Pelle	1,538,900	スベツサートオーク		アッシュ ウォールナット色
					Cat B	1,260,600	マットクローズラッカー		アッシュ カナバ色
					Cat C	1,208,900			アッシュ グレー色
					Cat D	1,103,300			マットオープンラッカー
					Cat E	1,078,000			シャイニーラッカー
					0				テクノポリマー
									ゴールド・シルバーリーフ

Remark

design. C.Ballabio メタル:ブロンズ Ecopelle/Cotone:非推奨ファブリック

NAME | KIRK 245

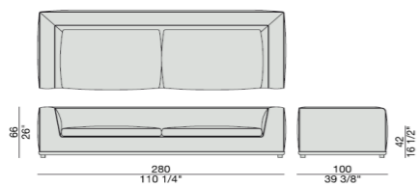


Size					Fabric / Leather	Price	Wood Finish		
W	D	H	SH	AH					
245	100	66	42		Lux	2,238,500	ウォールナット	●	ナチュラルアッシュ
					Plus	2,028,400	ウォールナット モカ色	●	アッシュ モカ色
					Extra	1,912,900	ウォールナット ウェンジ色	●	アッシュ ウェンジ色
					Pelle	1,809,500	スベツサートオーク		アッシュ ウォールナット色
					Cat B	1,456,400	マットクローズラッカー		アッシュ カナバ色
					Cat C	1,389,300			アッシュ グレー色
					Cat D	1,249,600			マットオープンラッカー
					Cat E	1,218,800			シャイニーラッカー
					0				テクノポリマー
									ゴールド・シルバーリーフ

Remark

design. C.Ballabio メタル:ブロンズ Ecopelle/Cotone:非推奨ファブリック

NAME | KIRK 280



Size					Fabric / Leather	Price	Wood Finish		
W	D	H	SH	AH					
280	100	66	42		Lux	2,489,300	ウォールナット	●	ナチュラルアッシュ
					Plus	2,255,000	ウォールナット モカ色	●	アッシュ モカ色
					Extra	2,127,400	ウォールナット ウェンジ色	●	アッシュ ウェンジ色
					Pelle	2,011,900	スベツサートオーク		アッシュ ウォールナット色
					Cat B	1,621,400	マットクローズラッカー		アッシュ カナバ色
					Cat C	1,541,100			アッシュ グレー色
					Cat D	1,381,600			マットオープンラッカー
					Cat E	1,345,300			シャイニーラッカー
					0				テクノポリマー
									ゴールド・シルバーリーフ

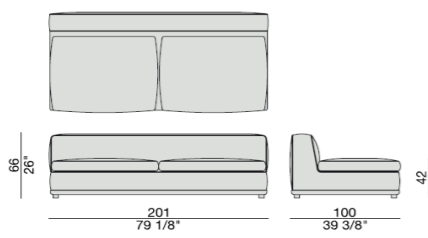
Remark

design. C.Ballabio メタル:ブロンズ Ecopelle/Cotone:非推奨ファブリック

※画像は、実際の仕上げと異なって見える場合があります。

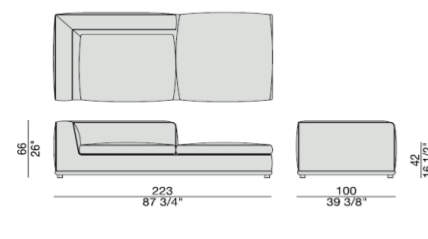
NAME | KIRK CENTRAL UNIT

W	Size				Fabric / Leather	Price	Wood Finish			
	D	H	SH	AH						
201	100	66	42		Lux	2,042,700	ウォールナット	●	ナチュラルアッシュ	
					Plus	1,850,200	ウォールナット モカ色	●	アッシュ モカ色	
					Extra	1,744,600	ウォールナット ウェンジ色	●	アッシュ ウェンジ色	
					Pelle	1,659,900	スペッサートオーク		アッシュ ウォールナット色	
					Cat B	1,335,400	マットクローズラッカー		アッシュ カナバ色	
					Cat C	1,304,600			アッシュ グレー色	
					Cat D	1,189,100			マットオープンラッカー	
					Cat E	1,163,800			シャイニーラッカー	
					0				テクノポリマー	
Remark										
design. C.Ballabio    金属:ブロンズ    Ecopelle/Cotone:非推奨ファブリック										



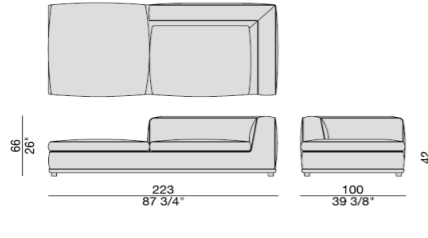
NAME | KIRK OPEN-END CORNER DX

W	Size				Fabric / Leather	Price	Wood Finish			
	D	H	SH	AH						
223	100	66	42		Lux	2,121,900	ウォールナット	●	ナチュラルアッシュ	
					Plus	1,922,800	ウォールナット モカ色	●	アッシュ モカ色	
					Extra	1,813,900	ウォールナット ウェンジ色	●	アッシュ ウェンジ色	
					Pelle	1,724,800	スペッサートオーク		アッシュ ウォールナット色	
					Cat B	1,403,600	マットクローズラッカー		アッシュ カナバ色	
					Cat C	1,344,200			アッシュ グレー色	
					Cat D	1,226,500			マットオープンラッカー	
					Cat E	1,200,100			シャイニーラッカー	
					0				テクノポリマー	
Remark										
design. C.Ballabio    金属:ブロンズ    Ecopelle/Cotone:非推奨ファブリック										



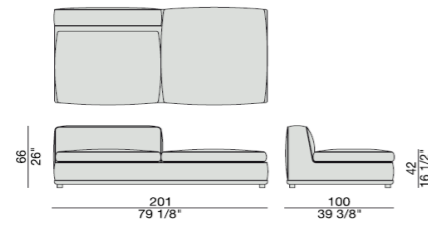
NAME | KIRK OPEN-END CORNER SX

W	Size				Fabric / Leather	Price	Wood Finish			
	D	H	SH	AH						
223	100	66	42		Lux	2,121,900	ウォールナット	●	ナチュラルアッシュ	
					Plus	1,922,800	ウォールナット モカ色	●	アッシュ モカ色	
					Extra	1,813,900	ウォールナット ウェンジ色	●	アッシュ ウェンジ色	
					Pelle	1,724,800	スペッサートオーク		アッシュ ウォールナット色	
					Cat B	1,403,600	マットクローズラッカー		アッシュ カナバ色	
					Cat C	1,344,200			アッシュ グレー色	
					Cat D	1,226,500			マットオープンラッカー	
					Cat E	1,200,100			シャイニーラッカー	
					0				テクノポリマー	
Remark										
design. C.Ballabio    金属:ブロンズ    Ecopelle/Cotone:非推奨ファブリック										



NAME | KIRK CHAISE LONGUE DX

W	Size				Fabric / Leather	Price	Wood Finish			
	D	H	SH	AH						
201	100	66	42		Lux	1,993,200	ウォールナット	●	ナチュラルアッシュ	
					Plus	1,806,200	ウォールナット モカ色	●	アッシュ モカ色	
					Extra	1,702,800	ウォールナット ウェンジ色	●	アッシュ ウェンジ色	
					Pelle	1,624,700	スペッサートオーク		アッシュ ウォールナット色	
					Cat B	1,339,800	マットクローズラッカー		アッシュ カナバ色	
					Cat C	1,289,200			アッシュ グレー色	
					Cat D	1,181,400			マットオープンラッカー	
					Cat E	1,158,300			シャイニーラッカー	
					0				テクノポリマー	
Remark										
design. C.Ballabio    金属:ブロンズ    Ecopelle/Cotone:非推奨ファブリック										



※画像は、実際の仕上げと異なって見える場合があります。

NAME | KIRK CHAISE LONGUE SX

	Size					Fabric / Leather	Price	Wood Finish			
	W	D	H	SH	AH						
	201	100	66	42		Lux	1,993,200	ウォールナット	●	ナチュラルアッシュ	
						Plus	1,806,200	ウォールナット モカ色	●	アッシュ モカ色	
						Extra	1,702,800	ウォールナット ウェンジ色	●	アッシュ ウェンジ色	
						Pelle	1,624,700	スペッサートオーク		アッシュ ウォールナット色	
						Cat B	1,339,800	マットクローズラッカー		アッシュ カナバ色	
						Cat C	1,289,200			アッシュ グレー色	
						Cat D	1,181,400			マットオープンラッカー	
						Cat E	1,158,300			シャイニーラッカー	
						0				テクノポリマー	
Remark											

design. C.Ballabio メタル:ブロンズ Ecopelle/Cotone:非推奨ファブリック

NAME | KIRK END UNIT DX

	Size					Fabric / Leather	Price	Wood Finish			
	W	D	H	SH	AH						
	223	100	66	42		Lux	2,173,600	ウォールナット	●	ナチュラルアッシュ	
						Plus	1,969,000	ウォールナット モカ色	●	アッシュ モカ色	
						Extra	1,857,900	ウォールナット ウェンジ色	●	アッシュ ウェンジ色	
						Pelle	1,762,200	スペッサートオーク		アッシュ ウォールナット色	
						Cat B	1,425,600	マットクローズラッカー		アッシュ カナバ色	
						Cat C	1,362,900			アッシュ グレー色	
						Cat D	1,236,400			マットオープンラッカー	
						Cat E	1,208,900			シャイニーラッカー	
						0				テクノポリマー	
Remark											

design. C.Ballabio メタル:ブロンズ Ecopelle/Cotone:非推奨ファブリック

NAME | KIRK END UNIT SX

	Size					Fabric / Leather	Price	Wood Finish			
	W	D	H	SH	AH						
	223	100	66	42		Lux	2,173,600	ウォールナット	●	ナチュラルアッシュ	
						Plus	1,969,000	ウォールナット モカ色	●	アッシュ モカ色	
						Extra	1,857,900	ウォールナット ウェンジ色	●	アッシュ ウェンジ色	
						Pelle	1,762,200	スペッサートオーク		アッシュ ウォールナット色	
						Cat B	1,425,600	マットクローズラッカー		アッシュ カナバ色	
						Cat C	1,362,900			アッシュ グレー色	
						Cat D	1,236,400			マットオープンラッカー	
						Cat E	1,208,900			シャイニーラッカー	
						0				テクノポリマー	
Remark											

design. C.Ballabio メタル:ブロンズ Ecopelle/Cotone:非推奨ファブリック

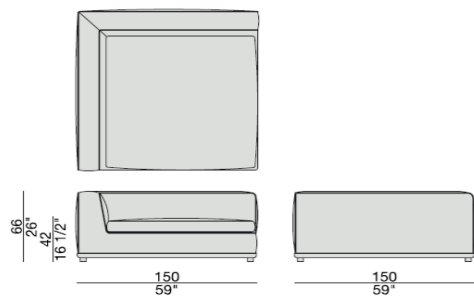
NAME | KIRK CORNER 100

	Size					Fabric / Leather	Price	Wood Finish			
	W	D	H	SH	AH						
	100	100	66	42		Lux	1,247,400	ウォールナット	●	ナチュラルアッシュ	
						Plus	1,129,700	ウォールナット モカ色	●	アッシュ モカ色	
						Extra	1,064,800	ウォールナット ウェンジ色	●	アッシュ ウェンジ色	
						Pelle	1,013,100	スペッサートオーク		アッシュ ウォールナット色	
						Cat B	831,600	マットクローズラッカー		アッシュ カナバ色	
						Cat C	798,600			アッシュ グレー色	
						Cat D	730,400			マットオープンラッカー	
						Cat E	717,200			シャイニーラッカー	
						0				テクノポリマー	
Remark											

design. C.Ballabio メタル:ブロンズ Ecopelle/Cotone:非推奨ファブリック

※画像は、実際の仕上げと異なって見える場合があります。

NAME | KIRK CORNER 150

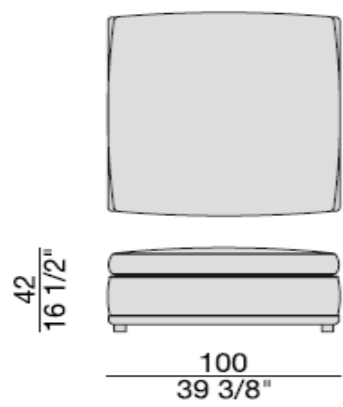


Size					Fabric / Leather	Price	Wood Finish			
W	D	H	SH	AH						
150	150	66			Lux	1,684,100	ウォールナット	●	ナチュラルアッシュ	
					Plus	1,524,600	ウォールナット モカ色	●	アッシュ モカ色	
					Extra	1,438,800	ウォールナット ウェンジ色	●	アッシュ ウェンジ色	
					Pelle	1,367,300	スベツサートオーク		アッシュ ウォールナット色	
					Cat B	1,123,100	マットクローズラッカー		アッシュ カナバ色	
					Cat C	1,078,000			アッシュ グレー色	
					Cat D	987,800			マットオープンラッカー	
					Cat E	969,100			シャイニーラッカー	
					0				テクノポリマー	

Remark

design. C.Ballabio メタル:ブロンズ Ecopelle/Cotone:非推奨ファブリック

NAME | KIRK POUF

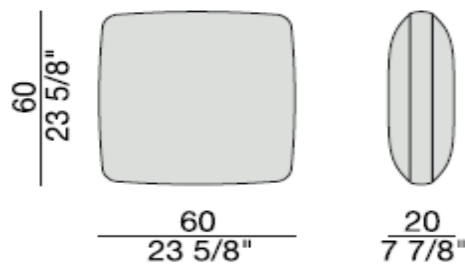


Size					Fabric / Leather	Price	Wood Finish			
W	D	H	SH	AH						
100	100	42			Lux	1,029,600	ウォールナット	●	ナチュラルアッシュ	
					Plus	932,800	ウォールナット モカ色	●	アッシュ モカ色	
					Extra	880,000	ウォールナット ウェンジ色	●	アッシュ ウェンジ色	
					Pelle	837,100	スベツサートオーク		アッシュ ウォールナット色	
					Cat B	694,100	マットクローズラッカー		アッシュ カナバ色	
					Cat C	667,700			アッシュ グレー色	
					Cat D	609,400			マットオープンラッカー	
					Cat E	597,300			シャイニーラッカー	
					0				テクノポリマー	

Remark

design. C.Ballabio メタル:ブロンズ Ecopelle/Cotone:非推奨ファブリック

NAME | KIRK CUSCINO 60

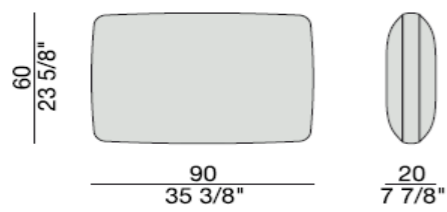


Size					Fabric / Leather	Price	Wood Finish			
W	D	H	SH	AH						
60	20	60			Lux	159,500	ウォールナット	●	ナチュラルアッシュ	
					Plus	144,100	ウォールナット モカ色	●	アッシュ モカ色	
					Extra	135,300	ウォールナット ウェンジ色	●	アッシュ ウェンジ色	
					Pelle	125,400	スベツサートオーク		アッシュ ウォールナット色	
					Cat B	95,700	マットクローズラッカー		アッシュ カナバ色	
					Cat C	88,000			アッシュ グレー色	
					Cat D	75,900			マットオープンラッカー	
					Cat E	73,700			シャイニーラッカー	
					0				テクノポリマー	

Remark

design. C.Ballabio Ecopelle/Cotone:非推奨ファブリック

NAME | KIRK CUSCINO 90



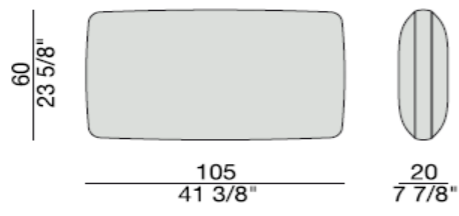
Size					Fabric / Leather	Price	Wood Finish			
W	D	H	SH	AH						
90	20	60			Lux	218,900	ウォールナット	●	ナチュラルアッシュ	
					Plus	198,000	ウォールナット モカ色	●	アッシュ モカ色	
					Extra	188,100	ウォールナット ウェンジ色	●	アッシュ ウェンジ色	
					Pelle	171,600	スベツサートオーク		アッシュ ウォールナット色	
					Cat B	127,600	マットクローズラッカー		アッシュ カナバ色	
					Cat C	117,700			アッシュ グレー色	
					Cat D	97,900			マットオープンラッカー	
					Cat E	93,500			シャイニーラッカー	
					0				テクノポリマー	

Remark

design. C.Ballabio Ecopelle/Cotone:非推奨ファブリック

※画像は、実際の仕上げと異なって見える場合があります。

NAME | KIRK CUSCINO 105



Size					Fabric / Leather	Price	Wood Finish				
W	D	H	SH	AH							
105	20	60			Lux	232,100	ウォールナット	●	ナチュラルアッシュ		
					Plus	210,100	ウォールナット モカ色	●	アッシュ モカ色		
					Extra	196,900	ウォールナット ウェンジ色	●	アッシュ ウェンジ色		
					Pelle	183,700	スペッサートオーク		アッシュ ウォールナット色		
					Cat B	137,500	マットクローズラッカー		アッシュ カナバ色		
					Cat C	127,600			アッシュ グレー色		
					Cat D	107,800			マットオープンラッカー		
					Cat E	104,500			シャイニーラッカー		
					0				テクノポリマー		

Remark

design. C.Ballabio Ecopelle/Cotone:非推奨ファブリック

NAME | LORETTA



Size					Fabric / Leather	Price	Wood Finish			
W	D	H	SH	AH						
76	88	100	38	55	Lux	1,060,400	ウォールナット		ナチュラルアッシュ	●
					Plus	983,400	ウォールナット モカ色		アッシュ モカ色	●
					Extra	954,800	ウォールナット ウェンジ色		アッシュ ウェンジ色	●
					Pelle	878,900	スペッサートオーク		アッシュ ウォールナット色	●
					Cat B	782,100	マットクローズラッカー		アッシュ カナバ色	●
					Cat C	762,300			アッシュ グレー色	●
					Cat D	726,000			マットオープンラッカー	●
					Cat E	715,000			シャイニーラッカー	
					0				テクノポリマー	

Remark

design. E.Gallina 参考重量:28kg

NAME | LORETTA POUF



Size					Fabric / Leather	Price	Wood Finish			
W	D	H	SH	AH						
60	42	38			Lux	276,100	ウォールナット		ナチュラルアッシュ	●
					Plus	266,200	ウォールナット モカ色		アッシュ モカ色	●
					Extra	260,700	ウォールナット ウェンジ色		アッシュ ウェンジ色	●
					Pelle	254,100	スペッサートオーク		アッシュ ウォールナット色	●
					Cat B	234,300	マットクローズラッカー		アッシュ カナバ色	●
					Cat C	231,000			アッシュ グレー色	●
					Cat D	221,100			マットオープンラッカー	●
					Cat E	220,000			シャイニーラッカー	
					0				テクノポリマー	

Remark

design. E.Gallina 参考重量:8kg

NAME | LOUIS



Size					Fabric / Leather	Price	Wood Finish			
W	D	H	SH	AH						
73	67	74	41		Lux	705,100	ウォールナット	●	ナチュラルアッシュ	
					Plus	693,000	ウォールナット モカ色	●	アッシュ モカ色	
					Extra	685,300	ウォールナット ウェンジ色	●	アッシュ ウェンジ色	
					Pelle	679,800	スペッサートオーク		アッシュ ウォールナット色	
					Cat B	663,300	マットクローズラッカー		アッシュ カナバ色	
					Cat C	657,800			アッシュ グレー色	
					Cat D	649,000			マットオープンラッカー	
					Cat E	645,700			シャイニーラッカー	
					0				テクノポリマー	

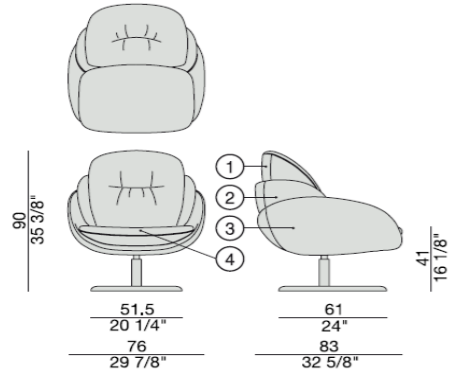
Remark

design. P.Jouin 参考重量:18kg

※画像は、実際の仕上げと異なって見える場合があります。

NAME | OPIUM

W	Size				Fabric / Leather	Price	Wood Finish				
	D	H	SH	AH							
76	83	90	41		Lux	1,211,100	ウォールナット	●	ナチュラルアッシュ		
					Plus	1,166,000	ウォールナット モカ色	●	アッシュ モカ色		
					Extra	1,122,000	ウォールナット ウェンジ色	●	アッシュ ウェンジ色		
					Pelle	1,223,200	スペッサートオーク		アッシュ ウォールナット色		
					Cat B	1,112,100	マットクローズラッカー	●	アッシュ カナバ色		
					Cat C	1,076,900			アッシュ グレー色		
					Cat D	1,013,100			マットオープンラッカー		
					Cat E	994,400			シャイニーラッカー		
					0				テクノポリマー		



Remark

design. S.BIGI \*①②③④同じファブリックであれば、違う色の組み合わせが可能。 \*回転チェア(使用していない時は、正面に戻ります) 参考重量:52kg

NAME | ROMAIN L

W	Size				Fabric / Leather	Price	Wood Finish			
	D	H	SH	AH						
149.5	76	75	39.5	58	Lux	870,100	ウォールナット		ナチュラルアッシュ	●
					Plus	825,000	ウォールナット モカ色		アッシュ モカ色	●
					Extra	799,700	ウォールナット ウェンジ色		アッシュ ウェンジ色	●
					Pelle	776,600	スペッサートオーク		アッシュ ウォールナット色	●
					Cat A	767,800	マットクローズラッカー		アッシュ カナバ色	●
					Cat B	717,200			アッシュ グレー色	
					Cat C	702,900			マットオープンラッカー	●
					Cat D	672,100			シャイニーラッカー	
					Cat E	672,100			テクノポリマー	

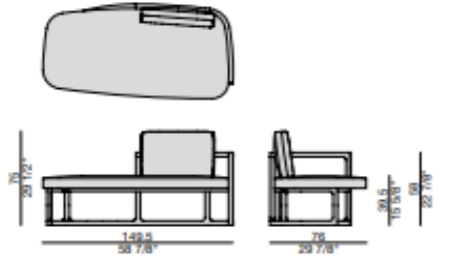


Remark

design. E.Gallina 参考重量:24kg

NAME | ROMAIN R

W	Size				Fabric / Leather	Price	Wood Finish			
	D	H	SH	AH						
149.5	76	75	39.5	58	Lux	870,100	ウォールナット		ナチュラルアッシュ	●
					Plus	825,000	ウォールナット モカ色		アッシュ モカ色	●
					Extra	799,700	ウォールナット ウェンジ色		アッシュ ウェンジ色	●
					Pelle	776,600	スペッサートオーク		アッシュ ウォールナット色	●
					Cat A	767,800	マットクローズラッカー		アッシュ カナバ色	●
					Cat B	717,200			アッシュ グレー色	
					Cat C	702,900			マットオープンラッカー	●
					Cat D	672,100			シャイニーラッカー	
					Cat E	672,100			テクノポリマー	



Remark

design. E.Gallina 参考重量:24kg

NAME | SMILE

W	Size				Fabric / Leather	Price	Wood Finish			
	D	H	SH	AH						
52	46	55	50		Lux	336,600	ウォールナット		ナチュラルアッシュ	●
					Plus	317,900	ウォールナット モカ色		アッシュ モカ色	●
					Extra	309,100	ウォールナット ウェンジ色		アッシュ ウェンジ色	●
					Pelle	299,200	スペッサートオーク		アッシュ ウォールナット色	●
					Cat A	295,900	マットクローズラッカー		アッシュ カナバ色	●
					Cat B	276,100			アッシュ グレー色	
					Cat C	270,600			マットオープンラッカー	●
					Cat D	258,500			シャイニーラッカー	
					Cat E	258,500			テクノポリマー	



Remark

design. M.Marconato & Zappa 参考重量:13kg

※画像は、実際の仕上げと異なって見える場合があります。

NAME | SOFTBAY

W	Size				Fabric / Leather	Price	Wood Finish			
	D	H	SH	AH						
250	95	65	39		Lux	3,005,200	ウォールナット	●	ナチュラルアッシュ	
					Plus	2,784,100	ウォールナット モカ色		アッシュ モカ色	
					Extra	2,664,200	ウォールナット ウェンジ色	●	アッシュ ウェンジ色	
					Pelle	2,554,200	スペッサートオーク		アッシュ ウォールナット色	
					Cat A	2,361,700	マットクローズラッカー	●	アッシュ カナバ色	
					Cat B	2,121,900			アッシュ グレー色	
					Cat C	2,051,500			マットオープンラッカー	
					Cat D	1,904,100			シャイニーラッカー	
					Cat E	1,904,100			テクノポリマー	
Remark										

design. G.Vigano 参考重量:121kg

NAME | SOFTBAY CUSHON

W	Size				Fabric / Leather	Price	Wood Finish			
	D	H	SH	AH						
60	60				Lux	102,300	ウォールナット		ナチュラルアッシュ	
					Plus	89,100	ウォールナット モカ色		アッシュ モカ色	
					Extra	82,500	ウォールナット ウェンジ色		アッシュ ウェンジ色	
					Pelle	75,900	スペッサートオーク		アッシュ ウォールナット色	
					Cat A	74,800	マットクローズラッカー		アッシュ カナバ色	
					Cat B	58,300			アッシュ グレー色	
					Cat C	53,900			マットオープンラッカー	
					Cat D	44,000			シャイニーラッカー	
					Cat E	44,000			テクノポリマー	
Remark										

design. G.Vigano 内部:フェザー

NAME | SCARLETT 45

W	Size				Fabric / Leather	Price	Wood Finish			
	D	H	SH	AH						
140	45	42			Lux	830,500	ウォールナット		ナチュラルアッシュ	
					Plus	757,900	ウォールナット モカ色		アッシュ モカ色	
					Extra	721,600	ウォールナット ウェンジ色		アッシュ ウェンジ色	
					Pelle	581,900	スペッサートオーク		アッシュ ウォールナット色	
					Cat B	515,900	マットクローズラッカー		アッシュ カナバ色	
					Cat C	454,300			アッシュ グレー色	
					Cat D	401,500			マットオープンラッカー	
					Cat E	401,500			シャイニーラッカー	
					0				テクノポリマー	
Remark										

design. G.Carollo メタル:クロームプレート 参考重量:35kg

NAME | SCARLETT 72

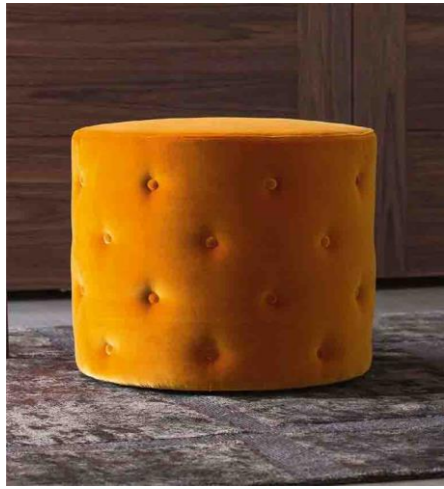
W	Size				Fabric / Leather	Price	Wood Finish			
	D	H	SH	AH						
180	72	42			Lux	917,400	ウォールナット		ナチュラルアッシュ	
					Plus	830,500	ウォールナット モカ色		アッシュ モカ色	
					Extra	783,200	ウォールナット ウェンジ色		アッシュ ウェンジ色	
					Pelle	606,100	スペッサートオーク		アッシュ ウォールナット色	
					Cat B	535,700	マットクローズラッカー		アッシュ カナバ色	
					Cat C	471,900			アッシュ グレー色	
					Cat D	418,000			マットオープンラッカー	
					Cat E	418,000			シャイニーラッカー	
					0				テクノポリマー	
Remark										

design. G.Carollo メタル:クロームプレート ロールクッションの直径は16cmです。 参考重量:64kg

※画像は、実際の仕上げと異なって見える場合があります。



NAME | SNAP



Size					Fabric / Leather	Price	Wood Finish			
W	D	H	SH	AH						
52	52	46			Lux	294,800	ウォールナット		ナチュラルアッシュ	
					Plus	269,500	ウォールナット モカ色		アッシュ モカ色	
					Extra	254,100	ウォールナット ウェンジ色		アッシュ ウェンジ色	
					Pelle	250,800	スペッサートオーク		アッシュ ウォールナット色	
					Cat B	217,800	マットクローズラッカー		アッシュ カナバ色	
					Cat C	195,800			アッシュ グレー色	
					Cat D	177,100			マットオープンラッカー	
					Cat E	177,100			シャイニーラッカー	
					0				テクノポリマー	

Remark

design. Opera Design 参考重量:9kg

NAME | VENUS



Size					Fabric / Leather	Price	Wood Finish			
W	D	H	SH	AH						
80	69	75	39	56	Lux	569,800	ウォールナット		ナチュラルアッシュ	●
					Plus	542,300	ウォールナット モカ色		アッシュ モカ色	●
					Extra	526,900	ウォールナット ウェンジ色		アッシュ ウェンジ色	●
					Pelle	512,600	スペッサートオーク		アッシュ ウォールナット色	●
					Cat B	468,600	マットクローズラッカー		アッシュ カナバ色	●
					Cat C	459,800			アッシュ グレー色	●
					Cat D	440,000			マットオープンラッカー	●
					Cat E	435,600			シャイニーラッカー	
					0				テクノポリマー	

Remark

design. E.Gallina

NAME | VERA



Size					Fabric / Leather	Price	Wood Finish			
W	D	H	SH	AH						
73	88	87	40	52	Lux	1,053,800	ウォールナット	●	ナチュラルアッシュ	
					Plus	1,007,600	ウォールナット モカ色	●	アッシュ モカ色	
					Extra	1,002,100	ウォールナット ウェンジ色	●	アッシュ ウェンジ色	
					Pelle	977,900	スペッサートオーク		アッシュ ウォールナット色	
					Cat B	895,400	マットクローズラッカー	●	アッシュ カナバ色	
					Cat C	880,000			アッシュ グレー色	
					Cat D	847,000			マットオープンラッカー	
					Cat E	847,000			シャイニーラッカー	
					0				テクノポリマー	

Remark

design. G.&O.Burati バックレスト:Cuoietto

NAME | VERA BERGERE



Size					Fabric / Leather	Price	Wood Finish			
W	D	H	SH	AH						
73	90	108	40	52	Lux	1,298,000	ウォールナット	●	ナチュラルアッシュ	
					Plus	1,232,000	ウォールナット モカ色	●	アッシュ モカ色	
					Extra	1,197,900	ウォールナット ウェンジ色	●	アッシュ ウェンジ色	
					Pelle	1,163,800	スペッサートオーク		アッシュ ウォールナット色	
					Cat B	1,031,800	マットクローズラッカー	●	アッシュ カナバ色	
					Cat C	1,012,000			アッシュ グレー色	
					Cat D	970,200			マットオープンラッカー	
					Cat E	960,300			シャイニーラッカー	
					0				テクノポリマー	

Remark

design. G.&O. Buretti バックレスト:クワイエット(cuoietto)

※画像は、実際の仕上げと異なって見える場合があります。

NAME | WEBBY DAYBED



Size					Fabric / Leather	Price	Wood Finish			
W	D	H	SH	AH						
183	73	42			Lux	975,700	ウォールナット	●	ナチュラルアッシュ	●
					Plus	917,400	ウォールナット モカ色	●	アッシュ モカ色	●
					Extra	881,100	ウォールナット ウェンジ色	●	アッシュ ウェンジ色	●
					Pelle	849,200	スペッサートオーク		アッシュ ウォールナット色	●
					Cat B	717,200	マットクローズラッカー	●	アッシュ カナバ色	●
					Cat C	694,100			アッシュ グレー色	●
					Cat D	656,700			マットオープンラッカー	●
					Cat E	649,000			シャイニーラッカー	
					0				テクノポリマー	
										ゴールド・シルバーリーフ

Remark

design. C.Ballabio クッションの直径は15.5cmです。参考重量:35kg

NAME | WEBBY 1



Size					Fabric / Leather	Price	Wood Finish			
W	D	H	SH	AH						
132	47	42			Lux	623,700	ウォールナット	●	ナチュラルアッシュ	●
					Plus	578,600	ウォールナット モカ色	●	アッシュ モカ色	●
					Extra	561,000	ウォールナット ウェンジ色	●	アッシュ ウェンジ色	●
					Pelle	474,100	スペッサートオーク		アッシュ ウォールナット色	●
					Cat B	424,600	マットクローズラッカー	●	アッシュ カナバ色	●
					Cat C	412,500			アッシュ グレー色	●
					Cat D	381,700			マットオープンラッカー	●
					Cat E	372,900			シャイニーラッカー	
					0				テクノポリマー	
										ゴールド・シルバーリーフ

Remark

design. C.Ballabio \* ボタンは、本体と同じ種類のレザー・ファブリックであれば違う色・柄から組み合わせができます。参考重量:18kg

NAME | WEBBY 2



Size					Fabric / Leather	Price	Wood Finish			
W	D	H	SH	AH						
47	47	42			Lux	334,400	ウォールナット	●	ナチュラルアッシュ	●
					Plus	317,900	ウォールナット モカ色	●	アッシュ モカ色	●
					Extra	309,100	ウォールナット ウェンジ色	●	アッシュ ウェンジ色	●
					Pelle	276,100	スペッサートオーク		アッシュ ウォールナット色	●
					Cat B	257,400	マットクローズラッカー	●	アッシュ カナバ色	●
					Cat C	253,000			アッシュ グレー色	●
					Cat D	240,900			マットオープンラッカー	●
					Cat E	238,700			シャイニーラッカー	
					0				テクノポリマー	
										ゴールド・シルバーリーフ

Remark

design. C.Ballabio \* ボタンは、本体と同じ種類のレザー・ファブリックであれば違う色・柄から組み合わせができます。参考重量:7kg

NAME | WEBBY 3



Size					Fabric / Leather	Price	Wood Finish			
W	D	H	SH	AH						
82	82	42			Lux	542,300	ウォールナット	●	ナチュラルアッシュ	●
					Plus	517,000	ウォールナット モカ色	●	アッシュ モカ色	●
					Extra	500,500	ウォールナット ウェンジ色	●	アッシュ ウェンジ色	●
					Pelle	444,400	スペッサートオーク		アッシュ ウォールナット色	●
					Cat B	412,500	マットクローズラッカー	●	アッシュ カナバ色	●
					Cat C	402,600			アッシュ グレー色	●
					Cat D	385,000			マットオープンラッカー	●
					Cat E	377,300			シャイニーラッカー	
					0				テクノポリマー	
										ゴールド・シルバーリーフ

Remark

design. C.Ballabio \* ボタンは、本体と同じ種類のレザー・ファブリックであれば違う色・柄から組み合わせができます。参考重量:18kg

※画像は、実際の仕上げと異なって見える場合があります。

NAME | WENDY



Size					Fabric / Leather	Price	Wood Finish			
W	D	H	SH	AH						
73	63	74	42		Lux	708,400	ウォールナット	●	ナチュラルアッシュ	●
					Plus	675,400	ウォールナット モカ色	●	アッシュ モカ色	●
					Extra	654,500	ウォールナット ウェンジ色	●	アッシュ ウェンジ色	●
					Pelle	635,800	スペッサートオーク		アッシュ ウォールナット色	●
					Cat B	554,400	マツクロースラッカー	●	アッシュ カナバ色	●
					Cat C	543,400			アッシュ グレー色	●
					Cat D	517,000			マットオープンラッカー	●
					Cat E	511,500			シャイニーラッカー	
					0				テクノポリマー	

Remark

design. C.Ballabio 参考重量:18kg

NAME | WENDY CORNER



Size					Fabric / Leather	Price	Wood Finish			
W	D	H	SH	AH						
63	63	74	42		Lux	708,400	ウォールナット	●	ナチュラルアッシュ	●
					Plus	675,400	ウォールナット モカ色	●	アッシュ モカ色	●
					Extra	654,500	ウォールナット ウェンジ色	●	アッシュ ウェンジ色	●
					Pelle	635,800	スペッサートオーク		アッシュ ウォールナット色	●
					Cat B	554,400	マツクロースラッカー	●	アッシュ カナバ色	●
					Cat C	543,400			アッシュ グレー色	●
					Cat D	517,000			マットオープンラッカー	●
					Cat E	511,500			シャイニーラッカー	
					0				テクノポリマー	

Remark

design. C.Ballabio 参考重量:18kg

NAME | WENDY SOFA



Size					Fabric / Leather	Price	Wood Finish			
W	D	H	SH	AH						
133	63	74	42		Lux	1,113,200	ウォールナット	●	ナチュラルアッシュ	●
					Plus	1,062,600	ウォールナット モカ色	●	アッシュ モカ色	●
					Extra	1,030,700	ウォールナット ウェンジ色	●	アッシュ ウェンジ色	●
					Pelle	994,400	スペッサートオーク		アッシュ ウォールナット色	●
					Cat B	858,000	マツクロースラッカー	●	アッシュ カナバ色	●
					Cat C	833,800			アッシュ グレー色	●
					Cat D	781,000			マットオープンラッカー	●
					Cat E	770,000			シャイニーラッカー	
					0				テクノポリマー	

Remark

design. C.Ballabio 参考重量:30kg

※画像は、実際の仕上げと異なって見える場合があります。