

NAME | INFINITY TAVOLO TONDO C -JAPAN STOCK MODEL-



Size			Top	Price	Wood Finish			
W	D	H						
120	120	75	クリアガラス	660,000	ウォールナット	●	ナチュラルアッシュ	
					ウォールナット モカ色		アッシュ モカ色	
					ウォールナット ウェンジ色		アッシュ ウェンジ色	
					スベツサートオーク		アッシュ ウォールナット色	
					マットクロースラッカー		アッシュ カナバ色	
							アッシュ グレー色	
							マットオープンラッカー	
							シャイニーラッカー	
							テクノポリマー	
							ゴールド・シルバークリーフ	

Remark

※仕上げは画像と異なります。

design. S.Bigi メタル:クロームプレート/グレービュター ※ブラッククローム/マットブラック:42,900円の追加料金で対応可能 参考重量:128kg(最大)
ガラスサポート:クロームプレート/グレービュター/ブラッククロームはステンレススチール(シルバークリーフ) マットブラックはブラックアルミニウム(ブラック)

NAME | INFINITY TAVOLO TONDO C



Size			Top	Price	Wood Finish			
W	D	H						
120	120	75	クリアガラス	812,900	ウォールナット		ナチュラルアッシュ	●
130	130	75	クリアガラス	812,900	ウォールナット モカ色		アッシュ モカ色	●
140	140	75	クリアガラス	823,900	ウォールナット ウェンジ色		アッシュ ウェンジ色	●
150	150	75	クリアガラス	865,700	スベツサートオーク		アッシュ ウォールナット色	●
160	160	75	クリアガラス	924,000	マットクロースラッカー		アッシュ カナバ色	●
							アッシュ グレー色	●
							マットオープンラッカー	●
							シャイニーラッカー	
							テクノポリマー	
							ゴールド・シルバークリーフ	

Remark

※仕上げは画像と異なります。

design. S.Bigi メタル:クロームプレート/グレービュター ※ブラッククローム/マットブラック:42,900円の追加料金で対応可能 参考重量:128kg(最大)
ガラスサポート:クロームプレート/グレービュター/ブラッククロームはステンレススチール(シルバークリーフ) マットブラックはブラックアルミニウム(ブラック)

NAME | INFINITY TAVOLO TONDO C



Size			Top	Price	Wood Finish			
W	D	H						
120	120	75	クリアガラス	875,600	ウォールナット	●	ナチュラルアッシュ	
130	130	75	クリアガラス	875,600	ウォールナット モカ色	●	アッシュ モカ色	
140	140	75	クリアガラス	885,500	ウォールナット ウェンジ色	●	アッシュ ウェンジ色	
150	150	75	クリアガラス	927,300	スベツサートオーク		アッシュ ウォールナット色	
160	160	75	クリアガラス	985,600	マットクロースラッカー	●	アッシュ カナバ色	
							アッシュ グレー色	
							マットオープンラッカー	
							シャイニーラッカー	
							テクノポリマー	
							ゴールド・シルバークリーフ	

Remark

design. S.Bigi メタル:クロームプレート/グレービュター ※ブラッククローム/マットブラック:42,900円の追加料金で対応可能 参考重量:128kg(最大)
ガラスサポート:クロームプレート/グレービュター/ブラッククロームはステンレススチール(シルバークリーフ) マットブラックはブラックアルミニウム(ブラック)

NAME | INFINITY TAVOLO TONDO C



Size			Top	Price	Wood Finish			
W	D	H						
120	120	75	スモークガラス	1,030,700	ウォールナット		ナチュラルアッシュ	●
130	130	75	スモークガラス	1,030,700	ウォールナット モカ色		アッシュ モカ色	●
140	140	75	スモークガラス	1,068,100	ウォールナット ウェンジ色		アッシュ ウェンジ色	●
150	150	75	スモークガラス	1,123,100	スベツサートオーク		アッシュ ウォールナット色	●
160	160	75	スモークガラス	1,149,500	マットクロースラッカー		アッシュ カナバ色	●
							アッシュ グレー色	●
							マットオープンラッカー	●
							シャイニーラッカー	
							テクノポリマー	
							ゴールド・シルバークリーフ	

Remark

※仕上げは画像と異なります。

design. S.Bigi メタル:クロームプレート/グレービュター ※ブラッククローム/マットブラック:42,900円の追加料金で対応可能 参考重量:128kg(最大)
ガラスサポート:クロームプレート/グレービュター/ブラッククロームはステンレススチール(シルバークリーフ) マットブラックはブラックアルミニウム(ブラック)

※画像は、実際の仕上げと異なって見える場合があります。

NAME | INFINITY TAVOLO TONDO C



Size			Top	Price	Wood Finish			
W	D	H						
120	120	75	スモークガラス	1,096,700	ウォールナット	●	ナチュラルアッシュ	
130	130	75	スモークガラス	1,096,700	ウォールナット モカ色	●	アッシュ モカ色	
140	140	75	スモークガラス	1,135,200	ウォールナット ウェンジ色	●	アッシュ ウェンジ色	
150	150	75	スモークガラス	1,186,900	スベツサートオーク		アッシュ ウォールナット色	
160	160	75	スモークガラス	1,213,300	マットクローズラッカー	●	アッシュ カナバ色	
							アッシュ グレー色	
							マットオープンラッカー	
							シャイニーラッカー	
							テクノポリマー	
							ゴールド・シルバーリーフ	

Remark

design. SBigi メタル:クロムプレート/グレービューター ※ブラッククロム/マットブラック:42,900円の追加料金で対応可能 参考重量:128kg(最大)
 ガラスサポート:クロムプレート/グレービューター/ブラッククロムはステンレススチール(シルバー) マットブラックはブラックアルミニウム(ブラック)

NAME | INFINITY TAVOLO TONDO L



Size			Top	Price	Wood Finish			
W	D	H						
130	130	76	ウッド	1,449,800	ウォールナット	●	ナチュラルアッシュ	
140	140	76	ウッド	1,537,800	ウォールナット モカ色	●	アッシュ モカ色	
150	150	76	ウッド	1,632,400	ウォールナット ウェンジ色	●	アッシュ ウェンジ色	
160	160	76	ウッド	1,747,900	スベツサートオーク		アッシュ ウォールナット色	
					マットクローズラッカー	●	アッシュ カナバ色	
							アッシュ グレー色	
							マットオープンラッカー	
							シャイニーラッカー	
							テクノポリマー	
							ゴールド・シルバーリーフ	

Remark

design. SBigi メタル:クロムプレート/グレービューター ※ブラッククロム/マットブラック:42,900円の追加料金で対応可能 参考重量:75kg(最大)
 ガラスサポート:クロムプレート/グレービューター/ブラッククロムはステンレススチール(シルバー) マットブラックはブラックアルミニウム(ブラック)

※仕上げは画像と異なります。

NAME | INFINITY TAVOLO TONDO ROCK



Size			Top	Price	Wood Finish			
W	D	H						
130	130	76	ロック	1,204,500	ウォールナット		ナチュラルアッシュ	●
140	140	76	ロック	1,265,000	ウォールナット モカ色		アッシュ モカ色	●
150	150	76	ロック	1,331,000	ウォールナット ウェンジ色		アッシュ ウェンジ色	●
160	160	76	ロック	1,401,400	スベツサートオーク		アッシュ ウォールナット色	●
					マットクローズラッカー		アッシュ カナバ色	●
							アッシュ グレー色	●
							マットオープンラッカー	●
							シャイニーラッカー	
							テクノポリマー	
							ゴールド・シルバーリーフ	

Remark

design. SBigi ロック:マットカラカッタ/マットエンベラードール/マットオキサイドブラック メタル:クロムプレート/グレービューター ※ブラッククロム/マットブラック:42,900円の追加料金で対応可能 参考重量:128kg(最大)

※仕上げは画像と異なります。

NAME | INFINITY TAVOLO TONDO ROCK



Size			Top	Price	Wood Finish			
W	D	H						
130	130	76	ロック	1,386,000	ウォールナット	●	ナチュラルアッシュ	
140	140	76	ロック	1,459,700	ウォールナット モカ色	●	アッシュ モカ色	
150	150	76	ロック	1,515,800	ウォールナット ウェンジ色	●	アッシュ ウェンジ色	
160	160	76	ロック	1,586,200	スベツサートオーク		アッシュ ウォールナット色	
					マットクローズラッカー	●	アッシュ カナバ色	
							アッシュ グレー色	
							マットオープンラッカー	
							シャイニーラッカー	
							テクノポリマー	
							ゴールド・シルバーリーフ	

Remark

design. SBigi ロック:マットカラカッタ/マットエンベラードール/マットオキサイドブラック メタル:クロムプレート/グレービューター ※ブラッククロム/マットブラック:42,900円の追加料金で対応可能 参考重量:128kg(最大)

※仕上げは画像と異なります。

※画像は、実際の仕上げと異なって見える場合があります。

NAME | INFINITY TAVOLO ELLITTICO 1 BASE C

Size	Size			Top	Price	Wood Finish			
	W	D	H						
180	120	75	クリアガラス	1,304,600	ウォールナット		ナチュラルアッシュ	●	
200	120	75	クリアガラス	1,405,800	ウォールナット モカ色		アッシュ モカ色	●	
					ウォールナット ウェンジ色		アッシュ ウェンジ色	●	
					スベツサートオーク		アッシュ ウォールナット色	●	
					マットクロースラッカー		アッシュ カナバ色	●	
							アッシュ グレー色	●	
							マットオープンラッカー	●	
							シャイニーラッカー		
							テクノポリマー		
							ゴールド・シルバーリーフ		



※仕上げは画像と異なります。

design. SBigi メタル・クロームプレート/グレーピューター ※ブラッククローム/マットブラック:42,900円の追加料金で対応可能 参考重量:127kg(最大)

NAME | INFINITY TAVOLO ELLITTICO 1 BASE C

Size	Size			Top	Price	Wood Finish			
	W	D	H						
180	120	75	クリアガラス	1,368,400	ウォールナット	●	ナチュラルアッシュ		
200	120	75	クリアガラス	1,469,600	ウォールナット モカ色	●	アッシュ モカ色		
					ウォールナット ウェンジ色	●	アッシュ ウェンジ色		
					スベツサートオーク		アッシュ ウォールナット色		
					マットクロースラッカー	●	アッシュ カナバ色		
							アッシュ グレー色		
							マットオープンラッカー		
							シャイニーラッカー		
							テクノポリマー		
							ゴールド・シルバーリーフ		



design. SBigi メタル・クロームプレート/グレーピューター ※ブラッククローム/マットブラック:42,900円の追加料金で対応可能 参考重量:127kg(最大)

NAME | INFINITY TAVOLO ELLITTICO 1 BASE L

Size	Size			Top	Price	Wood Finish			
	W	D	H						
180	120	76	ウッド	1,480,600	ウォールナット	●	ナチュラルアッシュ		
200	120	76	ウッド	1,597,200	ウォールナット モカ色	●	アッシュ モカ色		
					ウォールナット ウェンジ色	●	アッシュ ウェンジ色		
					スベツサートオーク		アッシュ ウォールナット色		
					マットクロースラッカー	●	アッシュ カナバ色		
							アッシュ グレー色		
							マットオープンラッカー		
							シャイニーラッカー		
							テクノポリマー		
							ゴールド・シルバーリーフ		



※仕上げは画像と異なります。

design. SBigi メタル・クロームプレート/グレーピューター ※ブラッククローム/マットブラック:42,900円の追加料金で対応可能 参考重量:77kg(最大)

NAME | INFINITY TAVOLO OVALE 1 BASE C

Size	Size			Top	Price	Wood Finish			
	W	D	H						
180	120	75	クリアガラス	1,186,900	ウォールナット		ナチュラルアッシュ	●	
200	120	75	クリアガラス	1,289,200	ウォールナット モカ色		アッシュ モカ色	●	
					ウォールナット ウェンジ色		アッシュ ウェンジ色	●	
					スベツサートオーク		アッシュ ウォールナット色	●	
					マットクロースラッカー		アッシュ カナバ色	●	
							アッシュ グレー色	●	
							マットオープンラッカー	●	
							シャイニーラッカー		
							テクノポリマー		
							ゴールド・シルバーリーフ		



※仕上げは画像と異なります。

design. SBigi メタル・クロームプレート/グレーピューター ※ブラッククローム/マットブラック:42,900円の追加料金で対応可能 参考重量:137kg(最大)

※画像は、実際の仕上げと異なって見える場合があります。

NAME | INFINITY TAVOLO OVALE 1 BASE C

W	Size		Top	Price	Wood Finish				
	D	H							
180	120	75	クリアガラス	1,254,000	ウォールナット	●	ナチュラルアッシュ		
200	120	75	クリアガラス	1,355,200	ウォールナット モカ色	●	アッシュ モカ色		
					ウォールナット ウェンジ色	●	アッシュ ウェンジ色		
					スベツサートオーク		アッシュ ウォールナット色		
					マットクロースラッカー	●	アッシュ カナバ色		
							アッシュ グレー色		
							マットオープンラッカー		
							シャイニーラッカー		
							テクノポリマー		
							ゴールド・シルバリーフ		
Remark									

※仕上げは画像と異なります。

design. S.Bigi メタル・クロームプレート/グレービューター ※ブラッククローム/マットブラック:42,900円の追加料金で対応可能 参考重量:137kg(最大)

NAME | INFINITY TAVOLO OVALE 1 BASE L

W	Size		Top	Price	Wood Finish				
	D	H							
180	120	76	ウッド	1,480,600	ウォールナット	●	ナチュラルアッシュ		
200	120	76	ウッド	1,600,500	ウォールナット モカ色	●	アッシュ モカ色		
					ウォールナット ウェンジ色	●	アッシュ ウェンジ色		
					スベツサートオーク		アッシュ ウォールナット色		
					マットクロースラッカー	●	アッシュ カナバ色		
							アッシュ グレー色		
							マットオープンラッカー		
							シャイニーラッカー		
							テクノポリマー		
							ゴールド・シルバリーフ		
Remark									

design. S.Bigi メタル・クロームプレート/グレービューター ※ブラッククローム/マットブラック:42,900円の追加料金で対応可能 参考重量:82kg(最大)

NAME | INFINITY TAVOLO ELLITTICO 2 BASI C

W	Size		Top	Price	Wood Finish				
	D	H							
220/250	110/120	75	クリアガラス	1,933,800	ウォールナット		ナチュラルアッシュ	●	
260/300	110/120	75	クリアガラス	1,998,700	ウォールナット モカ色		アッシュ モカ色	●	
310/350	110/120	75	クリアガラス	2,090,000	ウォールナット ウェンジ色		アッシュ ウェンジ色	●	
220/250	130/140	75	クリアガラス	1,978,900	スベツサートオーク		アッシュ ウォールナット色	●	
260/300	130/140	75	クリアガラス	2,054,800	マットクロースラッカー		アッシュ カナバ色	●	
310/350	130/140	75	クリアガラス	2,150,500			アッシュ グレー色	●	
220/250	150	75	クリアガラス	2,029,500			マットオープンラッカー	●	
260/300	150	75	クリアガラス	2,110,900			シャイニーラッカー		
310/350	150	75	クリアガラス	2,211,000			テクノポリマー		
							ゴールド・シルバリーフ		
Remark									

※仕上げは画像と異なります
※ベースの間隔は、Topのサイズにより異なります。

design. S.Bigi メタル・クロームプレート/グレービューター ※ブラッククローム/マットブラック:85,800円の追加料金で対応可能 参考重量:299kg(最大)

NAME | INFINITY TAVOLO ELLITTICO 2 BASI C

W	Size		Top	Price	Wood Finish				
	D	H							
220/250	110/120	75	クリアガラス	2,062,500	ウォールナット	●	ナチュラルアッシュ		
260/300	110/120	75	クリアガラス	2,125,200	ウォールナット モカ色	●	アッシュ モカ色		
310/350	110/120	75	クリアガラス	2,217,600	ウォールナット ウェンジ色	●	アッシュ ウェンジ色		
220/250	130/140	75	クリアガラス	2,108,700	スベツサートオーク		アッシュ ウォールナット色		
260/300	130/140	75	クリアガラス	2,182,400	マットクロースラッカー	●	アッシュ カナバ色		
310/350	130/140	75	クリアガラス	2,278,100			アッシュ グレー色		
220/250	150	75	クリアガラス	2,157,100			マットオープンラッカー		
260/300	150	75	クリアガラス	2,237,400			シャイニーラッカー		
310/350	150	75	クリアガラス	2,337,500			テクノポリマー		
							ゴールド・シルバリーフ		
Remark									

※ベースの間隔は、Topのサイズにより異なります。

design. S.Bigi メタル・クロームプレート/グレービューター ※ブラッククローム/マットブラック:85,800円の追加料金で対応可能 参考重量:299kg(最大)

※画像は、実際の仕上げと異なって見える場合があります。

NAME | INFINITY TAVOLO OVALE 2 BASI C



Size			Top	Price	Wood Finish			
W	D	H			ウォールナット			
220/250	110/120	75	クリアガラス	1,933,800	ウォールナット		ナチュラルアッシュ	●
260/300	110/120	75	クリアガラス	1,998,700	ウォールナット モカ色		アッシュ モカ色	●
310/350	110/120	75	クリアガラス	2,090,000	ウォールナット ウェンジ色		アッシュ ウェンジ色	●
220/250	130/140	75	クリアガラス	1,978,900	スベツサートオーク		アッシュ ウォールナット色	●
260/300	130/140	75	クリアガラス	2,054,800	マットクローズラッカー		アッシュ カナバ色	●
310/350	130/140	75	クリアガラス	2,150,500			アッシュ グレー色	●
220/250	150	75	クリアガラス	2,029,500			マットオープンラッカー	●
260/300	150	75	クリアガラス	2,110,900			シャイニーラッカー	
310/350	150	75	クリアガラス	2,211,000			テクノポリマー	
							ゴールド・シルバリーフ	

Remark

※仕上げは画像と異なります
※ベースの間隔は、Topのサイズにより異なります。

design. SBigi メタル・クロームプレート/グレーピューター ※ブラッククローム/マットブラック:85,800円の追加料金で対応可能 参考重量:269kg(最大)

NAME | INFINITY TAVOLO OVALE 2 BASI C



Size			Top	Price	Wood Finish			
W	D	H			ウォールナット			
220/250	110/120	75	クリアガラス	2,062,500	ウォールナット	●	ナチュラルアッシュ	
260/300	110/120	75	クリアガラス	2,125,200	ウォールナット モカ色	●	アッシュ モカ色	
310/350	110/120	75	クリアガラス	2,217,600	ウォールナット ウェンジ色	●	アッシュ ウェンジ色	
220/250	130/140	75	クリアガラス	2,108,700	スベツサートオーク		アッシュ ウォールナット色	
260/300	130/140	75	クリアガラス	2,182,400	マットクローズラッカー	●	アッシュ カナバ色	
310/350	130/140	75	クリアガラス	2,278,100			アッシュ グレー色	
220/250	150	75	クリアガラス	2,157,100			マットオープンラッカー	
260/300	150	75	クリアガラス	2,237,400			シャイニーラッカー	
310/350	150	75	クリアガラス	2,337,500			テクノポリマー	
							ゴールド・シルバリーフ	

Remark

※ベースの間隔は、Topのサイズにより異なります。

design. SBigi メタル・クロームプレート/グレーピューター ※ブラッククローム/マットブラック:85,800円の追加料金で対応可能 参考重量:269kg(最大)

NAME | INFINITY TAVOLO RETTANGOLARE C



Size			Top	Price	Wood Finish			
W	D	H			ウォールナット			
220/250	110/120	75	クリアガラス	1,862,300	ウォールナット		ナチュラルアッシュ	●
260/300	110/120	75	クリアガラス	1,914,000	ウォールナット モカ色		アッシュ モカ色	●
310/350	110/120	75	クリアガラス	2,029,500	ウォールナット ウェンジ色		アッシュ ウェンジ色	●
220/250	130/140	75	クリアガラス	1,904,100	スベツサートオーク		アッシュ ウォールナット色	●
260/300	130/140	75	クリアガラス	1,965,700	マットクローズラッカー		アッシュ カナバ色	●
310/350	130/140	75	クリアガラス	2,087,800			アッシュ グレー色	●
220/250	150	75	クリアガラス	1,945,900			マットオープンラッカー	●
260/300	150	75	クリアガラス	2,014,100			シャイニーラッカー	
310/350	150	75	クリアガラス	2,148,300			テクノポリマー	
							ゴールド・シルバリーフ	

Remark

※仕上げは画像と異なります
※ベースの間隔は、Topのサイズにより異なります。

design. SBigi メタル・クロームプレート/グレーピューター ※ブラッククローム/マットブラック:85,800円の追加料金で対応可能 参考重量:299kg(最大)

NAME | INFINITY TAVOLO RETTANGOLARE C



Size			Top	Price	Wood Finish			
W	D	H			ウォールナット			
220/250	110/120	75	クリアガラス	1,988,800	ウォールナット	●	ナチュラルアッシュ	
260/300	110/120	75	クリアガラス	2,042,700	ウォールナット モカ色	●	アッシュ モカ色	
310/350	110/120	75	クリアガラス	2,157,100	ウォールナット ウェンジ色	●	アッシュ ウェンジ色	
220/250	130/140	75	クリアガラス	2,031,700	スベツサートオーク		アッシュ ウォールナット色	
260/300	130/140	75	クリアガラス	2,091,100	マットクローズラッカー	●	アッシュ カナバ色	
310/350	130/140	75	クリアガラス	2,215,400			アッシュ グレー色	
220/250	150	75	クリアガラス	2,073,500			マットオープンラッカー	
260/300	150	75	クリアガラス	2,142,800			シャイニーラッカー	
310/350	150	75	クリアガラス	2,275,900			テクノポリマー	
							ゴールド・シルバリーフ	

Remark

※ベースの間隔は、Topのサイズにより異なります。

design. SBigi メタル・クロームプレート/グレーピューター ※ブラッククローム/マットブラック:85,800円の追加料金で対応可能 参考重量:299kg(最大)

※画像は、実際の仕上げと異なって見える場合があります。

NAME | INFINITY TAVOLO OVALE 2 BASI L



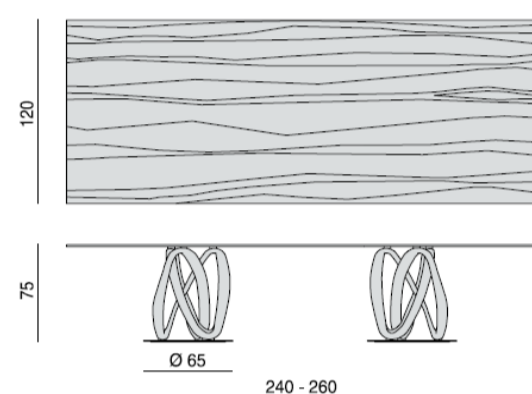
Size			Top	Price	Wood Finish			
W	D	H						
240	120	76	ウッド	2,239,600	ウォールナット	●	ナチュラルアッシュ	
260	120	76	ウッド	2,266,000	ウォールナット モカ色	●	アッシュ モカ色	
					ウォールナット ウェンジ色	●	アッシュ ウェンジ色	
					スペツサートオーク		アッシュ ウォールナット色	
					マットクロースラッカー	●	アッシュ カナバ色	
							アッシュ グレー色	
							マットオープンラッカー	
							シャイニーラッカー	
							テクノポリマー	
							ゴールド・シルバーリーフ	

Remark

※ベースの間隔は、Topのサイズにより異なります。

design. S.Bigi メタル・クロームプレート/グレービューター ※ブラッククローム/マットブラック: 85,800円の追加料金で対応可能

NAME | INFINITY TAVOLO RETTANGOLARE 2 BASI L



Size			Top	Price	Wood Finish			
W	D	H						
240	120	76	ウッド	2,874,300	ウォールナット	●	ナチュラルアッシュ	
260	120	76	ウッド	2,959,000	ウォールナット モカ色	●	アッシュ モカ色	
					ウォールナット ウェンジ色	●	アッシュ ウェンジ色	
					スペツサートオーク		アッシュ ウォールナット色	
					マットクロースラッカー	●	アッシュ カナバ色	
							アッシュ グレー色	
							マットオープンラッカー	
							シャイニーラッカー	
							テクノポリマー	
							ゴールド・シルバーリーフ	

Remark

※ベースの間隔は、Topのサイズにより異なります。

design. S.Bigi メタル・クロームプレート/グレービューター ※ブラッククローム/マットブラック: 85,800円の追加料金で対応可能

※画像は、実際の仕上げと異なって見える場合があります。