

NAME | INFINITY TAVOLO TONDO C -JAPAN STOCK MODEL-



Size			Top	Price	Wood Finish		
W	D	H					
120	120	75	クリアガラス	594,000	ウォールナット	●	ナチュラルアッシュ
					ウォールナット モカ色		アッシュ モカ色
					ウォールナット ウェンジ色		アッシュ ウェンジ色
					スベツサートオーク		アッシュ ウォールナット色
					マットクロースラッカー		アッシュ カナバ色
							アッシュ グレー色
							マットオープンラッカー
							シャイニーラッカー
							テクノポリマー
							ゴールド・シルバークリーフ

Remark

※仕上げは画像と異なります。

design. S.Bigi メタル:クロームプレート/グレービュター ※ブラッククローム/マットブラック:42,900円の追加料金で対応可能 参考重量:128kg(最大)
ガラスサポート:クロームプレート/グレービュター/ブラッククロームはステンレススチール(シルバークリーフ) マットブラックはブラックアルミニウム(ブラック)

NAME | INFINITY TAVOLO TONDO C



Size			Top	Price	Wood Finish		
W	D	H					
120	120	75	クリアガラス	707,300	ウォールナット		ナチュラルアッシュ ●
130	130	75	クリアガラス	707,300	ウォールナット モカ色		アッシュ モカ色 ●
140	140	75	クリアガラス	716,100	ウォールナット ウェンジ色		アッシュ ウェンジ色 ●
150	150	75	クリアガラス	752,400	スベツサートオーク		アッシュ ウォールナット色 ●
160	160	75	クリアガラス	803,000	マットクロースラッカー		アッシュ カナバ色 ●
							アッシュ グレー色 ●
							マットオープンラッカー ●
							シャイニーラッカー
							テクノポリマー
							ゴールド・シルバークリーフ

Remark

※仕上げは画像と異なります。

design. S.Bigi メタル:クロームプレート/グレービュター ※ブラッククローム/マットブラック:42,900円の追加料金で対応可能 参考重量:128kg(最大)
ガラスサポート:クロームプレート/グレービュター/ブラッククロームはステンレススチール(シルバークリーフ) マットブラックはブラックアルミニウム(ブラック)

NAME | INFINITY TAVOLO TONDO C



Size			Top	Price	Wood Finish		
W	D	H					
120	120	75	クリアガラス	761,200	ウォールナット	●	ナチュラルアッシュ
130	130	75	クリアガラス	761,200	ウォールナット モカ色	●	アッシュ モカ色
140	140	75	クリアガラス	770,000	ウォールナット ウェンジ色	●	アッシュ ウェンジ色
150	150	75	クリアガラス	806,300	スベツサートオーク		アッシュ ウォールナット色
160	160	75	クリアガラス	856,900	マットクロースラッカー	●	アッシュ カナバ色
							アッシュ グレー色
							マットオープンラッカー
							シャイニーラッカー
							テクノポリマー
							ゴールド・シルバークリーフ

Remark

design. S.Bigi メタル:クロームプレート/グレービュター ※ブラッククローム/マットブラック:42,900円の追加料金で対応可能 参考重量:128kg(最大)
ガラスサポート:クロームプレート/グレービュター/ブラッククロームはステンレススチール(シルバークリーフ) マットブラックはブラックアルミニウム(ブラック)

NAME | INFINITY TAVOLO TONDO C



Size			Top	Price	Wood Finish		
W	D	H					
120	120	75	スモークガラス	896,500	ウォールナット		ナチュラルアッシュ ●
130	130	75	スモークガラス	896,500	ウォールナット モカ色		アッシュ モカ色 ●
140	140	75	スモークガラス	928,400	ウォールナット ウェンジ色		アッシュ ウェンジ色 ●
150	150	75	スモークガラス	976,800	スベツサートオーク		アッシュ ウォールナット色 ●
160	160	75	スモークガラス	999,900	マットクロースラッカー		アッシュ カナバ色 ●
							アッシュ グレー色 ●
							マットオープンラッカー ●
							シャイニーラッカー
							テクノポリマー
							ゴールド・シルバークリーフ

Remark

※仕上げは画像と異なります。

design. S.Bigi メタル:クロームプレート/グレービュター ※ブラッククローム/マットブラック:42,900円の追加料金で対応可能 参考重量:128kg(最大)
ガラスサポート:クロームプレート/グレービュター/ブラッククロームはステンレススチール(シルバークリーフ) マットブラックはブラックアルミニウム(ブラック)

※画像は、実際の仕上げと異なって見える場合があります。

NAME | INFINITY TAVOLO TONDO C



Size			Top	Price	Wood Finish			
W	D	H						
120	120	75	スモークガラス	953,700	ウォールナット	●	ナチュラルアッシュ	
130	130	75	スモークガラス	953,700	ウォールナット モカ色	●	アッシュ モカ色	
140	140	75	スモークガラス	986,700	ウォールナット ウェンジ色	●	アッシュ ウェンジ色	
150	150	75	スモークガラス	1,031,800	スベツサートオーク		アッシュ ウォールナット色	
160	160	75	スモークガラス	1,054,900	マットクローズラッカー	●	アッシュ カナバ色	
							アッシュ グレー色	
							マットオープンラッカー	
							シャイニーラッカー	
							テクノポリマー	
							ゴールド・シルバーリーフ	

Remark

design. SBigi メタル:クロームプレート/グレービューター ※ブラッククローム/マットブラック:42,900円の追加料金で対応可能 参考重量:128kg(最大)
 ガラスサポート:クロームプレート/グレービューター/ブラッククロームはステンレススチール(シルバー) マットブラックはブラックアルミニウム(ブラック)

NAME | INFINITY TAVOLO TONDO L



Size			Top	Price	Wood Finish			
W	D	H						
130	130	76	ウッド	1,260,600	ウォールナット	●	ナチュラルアッシュ	
140	140	76	ウッド	1,337,600	ウォールナット モカ色	●	アッシュ モカ色	
150	150	76	ウッド	1,419,000	ウォールナット ウェンジ色	●	アッシュ ウェンジ色	
160	160	76	ウッド	1,520,200	スベツサートオーク		アッシュ ウォールナット色	
					マットクローズラッカー	●	アッシュ カナバ色	
							アッシュ グレー色	
							マットオープンラッカー	
							シャイニーラッカー	
							テクノポリマー	
							ゴールド・シルバーリーフ	

Remark

design. SBigi メタル:クロームプレート/グレービューター ※ブラッククローム/マットブラック:42,900円の追加料金で対応可能 参考重量:75kg(最大)
 ガラスサポート:クロームプレート/グレービューター/ブラッククロームはステンレススチール(シルバー) マットブラックはブラックアルミニウム(ブラック)

※仕上げは画像と異なります。

NAME | INFINITY TAVOLO TONDO ROCK



Size			Top	Price	Wood Finish			
W	D	H						
130	130	76	ロック	1,047,200	ウォールナット		ナチュラルアッシュ	●
140	140	76	ロック	1,100,000	ウォールナット モカ色		アッシュ モカ色	●
150	150	76	ロック	1,157,200	ウォールナット ウェンジ色		アッシュ ウェンジ色	●
160	160	76	ロック	1,218,800	スベツサートオーク		アッシュ ウォールナット色	●
					マットクローズラッカー		アッシュ カナバ色	●
							アッシュ グレー色	●
							マットオープンラッカー	●
							シャイニーラッカー	
							テクノポリマー	
							ゴールド・シルバーリーフ	

Remark

design. SBigi ロック:マットカラカッタ/マットエンペラードール/マットオキサイドブラック メタル:クロームプレート/グレービューター ※ブラッククローム/マットブラック:42,900円の追加料金で対応可能 参考重量:128kg(最大)

※仕上げは画像と異なります。

NAME | INFINITY TAVOLO TONDO ROCK



Size			Top	Price	Wood Finish			
W	D	H						
130	130	76	ロック	1,205,600	ウォールナット	●	ナチュラルアッシュ	
140	140	76	ロック	1,269,400	ウォールナット モカ色	●	アッシュ モカ色	
150	150	76	ロック	1,317,800	ウォールナット ウェンジ色	●	アッシュ ウェンジ色	
160	160	76	ロック	1,379,400	スベツサートオーク		アッシュ ウォールナット色	
					マットクローズラッカー	●	アッシュ カナバ色	
							アッシュ グレー色	
							マットオープンラッカー	
							シャイニーラッカー	
							テクノポリマー	
							ゴールド・シルバーリーフ	

Remark

design. SBigi ロック:マットカラカッタ/マットエンペラードール/マットオキサイドブラック メタル:クロームプレート/グレービューター ※ブラッククローム/マットブラック:42,900円の追加料金で対応可能 参考重量:128kg(最大)

※仕上げは画像と異なります。

※画像は、実際の仕上げと異なって見える場合があります。

NAME | INFINITY TAVOLO ELLITTICO 1 BASE C



※仕上げは画像と異なります。

Size			Top	Price	Wood Finish			
W	D	H			ウォールナット		ナチュラルアッシュ	●
180	120	75	クリアガラス	1,134,100	ウォールナット		ナチュラルアッシュ	●
200	120	75	クリアガラス	1,222,100	ウォールナット モカ色		アッシュ モカ色	●
					ウォールナット ウェンジ色		アッシュ ウェンジ色	●
					スペッサートオーク		アッシュ ウォールナット色	●
					マットクロースラッカー		アッシュ カナバ色	●
							アッシュ グレー色	●
							マットオープンラッカー	●
							シャイニーラッカー	
							テクノポリマー	
							ゴールド・シルバリーフ	

Remark

design. SBigi メタル:クロームプレート/グレーピューター ※ブラッククローム/マットブラック:42,900円の追加料金で対応可能 参考重量:127kg(最大)

NAME | INFINITY TAVOLO ELLITTICO 1 BASE C



※仕上げは画像と異なります。

Size			Top	Price	Wood Finish			
W	D	H			ウォールナット	●	ナチュラルアッシュ	
180	120	75	クリアガラス	1,190,200	ウォールナット	●	ナチュラルアッシュ	
200	120	75	クリアガラス	1,278,200	ウォールナット モカ色	●	アッシュ モカ色	
					ウォールナット ウェンジ色	●	アッシュ ウェンジ色	
					スペッサートオーク		アッシュ ウォールナット色	
					マットクロースラッカー	●	アッシュ カナバ色	
							アッシュ グレー色	
							マットオープンラッカー	
							シャイニーラッカー	
							テクノポリマー	
							ゴールド・シルバリーフ	

Remark

design. SBigi メタル:クロームプレート/グレーピューター ※ブラッククローム/マットブラック:42,900円の追加料金で対応可能 参考重量:127kg(最大)

NAME | INFINITY TAVOLO ELLITTICO 1 BASE L



※仕上げは画像と異なります。

Size			Top	Price	Wood Finish			
W	D	H			ウォールナット	●	ナチュラルアッシュ	
180	120	76	ウッド	1,287,000	ウォールナット	●	ナチュラルアッシュ	
200	120	76	ウッド	1,389,300	ウォールナット モカ色	●	アッシュ モカ色	
					ウォールナット ウェンジ色	●	アッシュ ウェンジ色	
					スペッサートオーク		アッシュ ウォールナット色	
					マットクロースラッカー	●	アッシュ カナバ色	
							アッシュ グレー色	
							マットオープンラッカー	
							シャイニーラッカー	
							テクノポリマー	
							ゴールド・シルバリーフ	

Remark

design. SBigi メタル:クロームプレート/グレーピューター ※ブラッククローム/マットブラック:42,900円の追加料金で対応可能 参考重量:77kg(最大)

NAME | INFINITY TAVOLO OVALE 1 BASE C



※仕上げは画像と異なります。

Size			Top	Price	Wood Finish			
W	D	H			ウォールナット		ナチュラルアッシュ	●
180	120	75	クリアガラス	1,031,800	ウォールナット		ナチュラルアッシュ	●
200	120	75	クリアガラス	1,120,900	ウォールナット モカ色		アッシュ モカ色	●
					ウォールナット ウェンジ色		アッシュ ウェンジ色	●
					スペッサートオーク		アッシュ ウォールナット色	●
					マットクロースラッカー		アッシュ カナバ色	●
							アッシュ グレー色	●
							マットオープンラッカー	●
							シャイニーラッカー	
							テクノポリマー	
							ゴールド・シルバリーフ	

Remark

design. SBigi メタル:クロームプレート/グレーピューター ※ブラッククローム/マットブラック:42,900円の追加料金で対応可能 参考重量:137kg(最大)

※画像は、実際の仕上げと異なって見える場合があります。

NAME | INFINITY TAVOLO OVALE 1 BASE C

W	Size		Top	Price	Wood Finish				
	D	H							
180	120	75	クリアガラス	1,090,100	ウォールナット	●	ナチュラルアッシュ		
200	120	75	クリアガラス	1,178,100	ウォールナット モカ色	●	アッシュ モカ色		
					ウォールナット ウェンジ色	●	アッシュ ウェンジ色		
					スベツサートオーク		アッシュ ウォールナット色		
					マットクローズラッカー	●	アッシュ カナバ色		
							アッシュ グレー色		
							マットオープンラッカー		
							シャイニーラッカー		
							テクノポリマー		
							ゴールド・シルバーリーフ		
Remark									

※仕上げは画像と異なります。

design. SBigi メタル・クロームプレート/グレービューター ※ブラッククローム/マットブラック:42,900円の追加料金で対応可能 参考重量:137kg(最大)

NAME | INFINITY TAVOLO OVALE 1 BASE L

W	Size		Top	Price	Wood Finish				
	D	H							
180	120	76	ウッド	1,287,000	ウォールナット	●	ナチュラルアッシュ		
200	120	76	ウッド	1,391,500	ウォールナット モカ色	●	アッシュ モカ色		
					ウォールナット ウェンジ色	●	アッシュ ウェンジ色		
					スベツサートオーク		アッシュ ウォールナット色		
					マットクローズラッカー	●	アッシュ カナバ色		
							アッシュ グレー色		
							マットオープンラッカー		
							シャイニーラッカー		
							テクノポリマー		
							ゴールド・シルバーリーフ		
Remark									

design. SBigi メタル・クロームプレート/グレービューター ※ブラッククローム/マットブラック:42,900円の追加料金で対応可能 参考重量:82kg(最大)

NAME | INFINITY TAVOLO ELLITTICO 2 BASI C

W	Size		Top	Price	Wood Finish				
	D	H							
220/250	110/120	75	クリアガラス	1,681,900	ウォールナット		ナチュラルアッシュ	●	
260/300	110/120	75	クリアガラス	1,738,000	ウォールナット モカ色		アッシュ モカ色	●	
310/350	110/120	75	クリアガラス	1,817,200	ウォールナット ウェンジ色		アッシュ ウェンジ色	●	
220/250	130/140	75	クリアガラス	1,720,400	スベツサートオーク		アッシュ ウォールナット色	●	
260/300	130/140	75	クリアガラス	1,786,400	マットクローズラッカー		アッシュ カナバ色	●	
310/350	130/140	75	クリアガラス	1,870,000			アッシュ グレー色	●	
220/250	150	75	クリアガラス	1,764,400			マットオープンラッカー	●	
260/300	150	75	クリアガラス	1,835,900			シャイニーラッカー		
310/350	150	75	クリアガラス	1,922,800			テクノポリマー		
							ゴールド・シルバーリーフ		
Remark									

※仕上げは画像と異なります
※ベースの間隔は、Topのサイズにより異なります。

design. SBigi メタル・クロームプレート/グレービューター ※ブラッククローム/マットブラック:85,800円の追加料金で対応可能 参考重量:299kg(最大)

NAME | INFINITY TAVOLO ELLITTICO 2 BASI C

W	Size		Top	Price	Wood Finish				
	D	H							
220/250	110/120	75	クリアガラス	1,793,000	ウォールナット	●	ナチュラルアッシュ		
260/300	110/120	75	クリアガラス	1,848,000	ウォールナット モカ色	●	アッシュ モカ色		
310/350	110/120	75	クリアガラス	1,928,300	ウォールナット ウェンジ色	●	アッシュ ウェンジ色		
220/250	130/140	75	クリアガラス	1,833,700	スベツサートオーク		アッシュ ウォールナット色		
260/300	130/140	75	クリアガラス	1,897,500	マットクローズラッカー	●	アッシュ カナバ色		
310/350	130/140	75	クリアガラス	1,981,100			アッシュ グレー色		
220/250	150	75	クリアガラス	1,875,500			マットオープンラッカー		
260/300	150	75	クリアガラス	1,945,900			シャイニーラッカー		
310/350	150	75	クリアガラス	2,032,800			テクノポリマー		
							ゴールド・シルバーリーフ		
Remark									

※ベースの間隔は、Topのサイズにより異なります。

design. SBigi メタル・クロームプレート/グレービューター ※ブラッククローム/マットブラック:85,800円の追加料金で対応可能 参考重量:299kg(最大)

※画像は、実際の仕上げと異なって見える場合があります。

NAME | INFINITY TAVOLO OVALE 2 BASI C



Size			Top	Price	Wood Finish			
W	D	H			ウォールナット			
220/250	110/120	75	クリアガラス	1,681,900	ウォールナット		ナチュラルアッシュ	●
260/300	110/120	75	クリアガラス	1,738,000	ウォールナット モカ色		アッシュ モカ色	●
310/350	110/120	75	クリアガラス	1,817,200	ウォールナット ウェンジ色		アッシュ ウェンジ色	●
220/250	130/140	75	クリアガラス	1,720,400	スベツサートオーク		アッシュ ウォールナット色	●
260/300	130/140	75	クリアガラス	1,786,400	マットクローズラッカー		アッシュ カナバ色	●
310/350	130/140	75	クリアガラス	1,870,000			アッシュ グレー色	●
220/250	150	75	クリアガラス	1,764,400			マットオープンラッカー	●
260/300	150	75	クリアガラス	1,835,900			シャイニーラッカー	
310/350	150	75	クリアガラス	1,922,800			テクノポリマー	
							ゴールド・シルバリーフ	

Remark

※仕上げは画像と異なります
※ベースの間隔は、Topのサイズにより異なります。

design. SBigi メタル・クロームプレート/グレービューター ※ブラッククローム/マットブラック:85,800円の追加料金で対応可能 参考重量:269kg(最大)

NAME | INFINITY TAVOLO OVALE 2 BASI C



Size			Top	Price	Wood Finish			
W	D	H			ウォールナット			
220/250	110/120	75	クリアガラス	1,793,000	ウォールナット	●	ナチュラルアッシュ	
260/300	110/120	75	クリアガラス	1,848,000	ウォールナット モカ色	●	アッシュ モカ色	
310/350	110/120	75	クリアガラス	1,928,300	ウォールナット ウェンジ色	●	アッシュ ウェンジ色	
220/250	130/140	75	クリアガラス	1,833,700	スベツサートオーク		アッシュ ウォールナット色	
260/300	130/140	75	クリアガラス	1,897,500	マットクローズラッカー	●	アッシュ カナバ色	
310/350	130/140	75	クリアガラス	1,981,100			アッシュ グレー色	
220/250	150	75	クリアガラス	1,875,500			マットオープンラッカー	
260/300	150	75	クリアガラス	1,945,900			シャイニーラッカー	
310/350	150	75	クリアガラス	2,032,800			テクノポリマー	
							ゴールド・シルバリーフ	

Remark

※ベースの間隔は、Topのサイズにより異なります。

design. SBigi メタル・クロームプレート/グレービューター ※ブラッククローム/マットブラック:85,800円の追加料金で対応可能 参考重量:269kg(最大)

NAME | INFINITY TAVOLO RETTANGOLARE C



Size			Top	Price	Wood Finish			
W	D	H			ウォールナット			
220/250	110/120	75	クリアガラス	1,619,200	ウォールナット		ナチュラルアッシュ	●
260/300	110/120	75	クリアガラス	1,664,300	ウォールナット モカ色		アッシュ モカ色	●
310/350	110/120	75	クリアガラス	1,764,400	ウォールナット ウェンジ色		アッシュ ウェンジ色	●
220/250	130/140	75	クリアガラス	1,655,500	スベツサートオーク		アッシュ ウォールナット色	●
260/300	130/140	75	クリアガラス	1,709,400	マットクローズラッカー		アッシュ カナバ色	●
310/350	130/140	75	クリアガラス	1,815,000			アッシュ グレー色	●
220/250	150	75	クリアガラス	1,691,800			マットオープンラッカー	●
260/300	150	75	クリアガラス	1,751,200			シャイニーラッカー	
310/350	150	75	クリアガラス	1,867,800			テクノポリマー	
							ゴールド・シルバリーフ	

Remark

※仕上げは画像と異なります
※ベースの間隔は、Topのサイズにより異なります。

design. SBigi メタル・クロームプレート/グレービューター ※ブラッククローム/マットブラック:85,800円の追加料金で対応可能 参考重量:299kg(最大)

NAME | INFINITY TAVOLO RETTANGOLARE C



Size			Top	Price	Wood Finish			
W	D	H			ウォールナット			
220/250	110/120	75	クリアガラス	1,729,200	ウォールナット	●	ナチュラルアッシュ	
260/300	110/120	75	クリアガラス	1,776,500	ウォールナット モカ色	●	アッシュ モカ色	
310/350	110/120	75	クリアガラス	1,875,500	ウォールナット ウェンジ色	●	アッシュ ウェンジ色	
220/250	130/140	75	クリアガラス	1,766,600	スベツサートオーク		アッシュ ウォールナット色	
260/300	130/140	75	クリアガラス	1,818,300	マットクローズラッカー	●	アッシュ カナバ色	
310/350	130/140	75	クリアガラス	1,926,100			アッシュ グレー色	
220/250	150	75	クリアガラス	1,802,900			マットオープンラッカー	
260/300	150	75	クリアガラス	1,863,400			シャイニーラッカー	
310/350	150	75	クリアガラス	1,978,900			テクノポリマー	
							ゴールド・シルバリーフ	

Remark

※ベースの間隔は、Topのサイズにより異なります。

design. SBigi メタル・クロームプレート/グレービューター ※ブラッククローム/マットブラック:85,800円の追加料金で対応可能 参考重量:299kg(最大)

※画像は、実際の仕上げと異なって見える場合があります。

NAME | INFINITY TAVOLO OVALE 2 BASI L



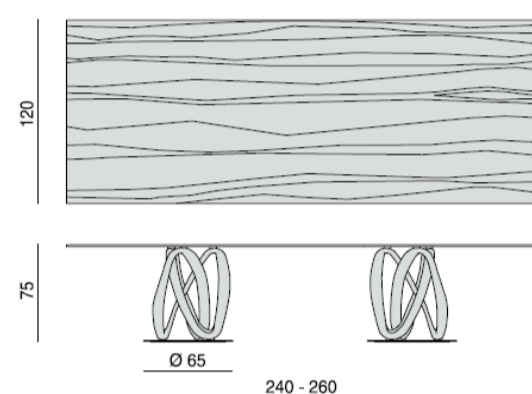
Size			Top	Price	Wood Finish			
W	D	H						
240	120	76	ウッド	1,947,000	ウォールナット	●	ナチュラルアッシュ	
260	120	76	ウッド	1,970,100	ウォールナット モカ色	●	アッシュ モカ色	
					ウォールナット ウェンジ色	●	アッシュ ウェンジ色	
					スペツサートオーク		アッシュ ウォールナット色	
					マットクローズラッカー	●	アッシュ カナバ色	
							アッシュ グレー色	
							マットオープンラッカー	
							シャイニーラッカー	
							テクノポリマー	
							ゴールド・シルバークリーフ	

Remark

※ベースの間隔は、Topのサイズにより異なります。

design. S.Bigi メタル・クロームプレート/グレービューター ※ブラッククローム/マットブラック: 85,800円の追加料金で対応可能

NAME | INFINITY TAVOLO RETTANGOLARE 2 BASI L



Size			Top	Price	Wood Finish			
W	D	H						
240	120	76	ウッド	2,499,200	ウォールナット	●	ナチュラルアッシュ	
260	120	76	ウッド	2,572,900	ウォールナット モカ色	●	アッシュ モカ色	
					ウォールナット ウェンジ色	●	アッシュ ウェンジ色	
					スペツサートオーク		アッシュ ウォールナット色	
					マットクローズラッカー	●	アッシュ カナバ色	
							アッシュ グレー色	
							マットオープンラッカー	
							シャイニーラッカー	
							テクノポリマー	
							ゴールド・シルバークリーフ	

Remark

※ベースの間隔は、Topのサイズにより異なります。

design. S.Bigi メタル・クロームプレート/グレービューター ※ブラッククローム/マットブラック: 85,800円の追加料金で対応可能

※画像は、実際の仕上げと異なって見える場合があります。